

ELEMENTOS PLANIMÉTRICOS

- Edifícios
- Igreja, Escola, Mina
- Montão de vento, Molho de água
- Campos de emergência, Farol
- Localidades
- Linhas telefônicas
- Linhas de energia
- Canais
- Rodovias
- Auto-estrada
- Asfaltada
- sem pavimentação
- sem pavimentação
- camionete
- trilho, caminho e picada
- perfil de estrada, Federal, estadual
- Ferrovias
- trilho largo
- trilho estreito

CONVENÇÕES CARTOGRÁFICAS

- ELEMENTOS ALTIMÉTRICOS**
- Ponto trigonométrico, Referência de nível
- Ponto astronômico, Ponto barométrico
- Cota contornada
- Superfície deformada, Área
- ELEMENTOS DE HIDROGRAFIA**
- Canal, dique, reservatório
- Lago ou lagoa intermitente
- Tanque sujeito a inundação, Salsa
- Bicho ou açudeiro
- Piscicultura, Piscicultura
- Rapidos e cachoeiras grandes
- Rapidos e cachoeiras
- Rio, ribeirão e arroio
- Molhe e represa, forta e diversão
- Ancoradouro, Rio seco ou de alívio
- Rio, riocho

| Convenções Temáticas | | | |
|----------------------|---------------|--------------|---------------|
| Limites: Diferença | Sub-Distrital | Sectorial | Sectorial |
| Distrito | Sub-Distrito | Sector Rural | Sector Urbano |
| Identificação | | | |
| Distrito | Sub-Distrito | Sector Rural | Sector Urbano |

- LIMITES**
- internacional
 - intermunicipal
 - intermunicipal
 - áreas especiais

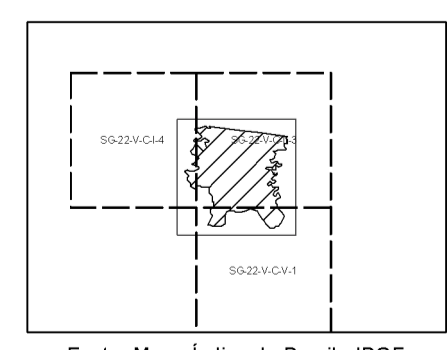
MAPA MUNICIPAL ESTATÍSTICO

Escala: 1 : 50.000

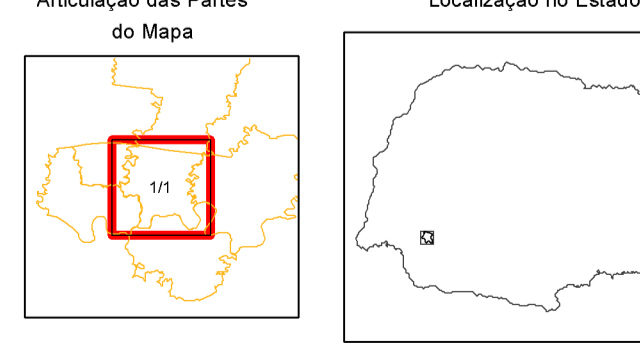
Sistema de Coordenadas Geográficas em Latitudes/Longitudes - SIRGAS 2000
Coordenadas Planas - Referenciais em UTM - SAD 80
Origem de projeção: UTM, Datum: SAD 80, UTM - 51
Altitudes em contornos de 10.000 a 200 m respectivamente.
Este produto integra o sistema de dados geográficos do IBGE e é disponibilizado para uso público. É proibida a reprodução, a distribuição, a venda, a transferência de direitos, a utilização para fins comerciais, a utilização para fins políticos, a utilização para fins de propaganda e a utilização para fins de discriminação racial, étnica ou religiosa.
MINISTÉRIO DO PLANEJAMENTO, ORÇAMENTO E GESTÃO
INSTITUTO BRASILEIRO DE GEOGRAFIA E ESTATÍSTICA
DIRETORIA DE GEOGRAFIA, ORÇAMENTO E GESTÃO DE INFORMAÇÃO
Av. Brasil, 15.071, Parada de Lucas
Rio de Janeiro - RJ, CEP 21.251-010

| GEOCÓDIGO | | NOME |
|-----------|--------------|------------------------|
| Distrito | Sub-Distrito | Boa Vista da Aparecida |

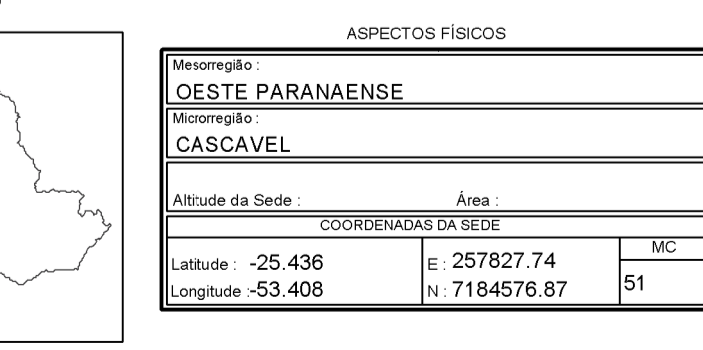
Localização do município no Mapeamento Sistemático



Articulação das Partes do Mapa



Localização no Estado



Boa Vista da Aparecida - PR

| ASPECTOS FÍSICOS | |
|-----------------------------|---|
| Georrelatório | CESTE PARANAENSE |
| Localização | CASCAVEL |
| Altitude da Sede | Área |
| Latitude | Coordenadas de Referência |
| Longitude | Coordenadas de Referência |
| | IMPLANTAÇÃO |
| Coordenação Técnica | CCAR |
| Coordenação Temática | CETE |
| Unidade Produtora | Unidade Produtora |
| Unidade Estatística do IBGE | Unidade Estatística do IBGE |
| Desenvolvimento | Centro de Documentação e Disseminação de Informação |
| | CCDI |