

ELEMENTOS PLANIMÉTRICOS

- Estações: Igreja, Escola, Mina, Monte de vento, Molino de água, Campo de emergência, Farol, Localidade
- Linhas telefônicas de energia, Cerca
- Rodovias: Auto-estrada pavimentada, sem pavimentação, caminho carrossel, trilha, caminho e picada, perfil de estrada, Federal, Favelas, trilha larga, trilha estreita

CONVENÇÕES CARTOGRÁFICAS

- ELEMENTOS ALTIMÉTRICOS:** Ponto trigonométrico, Referência de nível, Ponto astronômico, Ponto barométrico, Cota comprovada, Superfície deformada, Área
- ELEMENTOS DE HIDROGRAFIA:** Canal, Lago, lago intermitente, Lago ou lago intermitente, Tambo sujeito a inundação, Seta, Rio, rio-jornal, Rio: água, Nascente, Rapagem e catenista grande, Rapagem e catenista, Riacho subterrâneo e descoberto, Moinho e represa, Toca e divertida, Anacarduro, Rio seco ou de alívio, Rio: rochoso

Convenções Temáticas

Limites: Distrital	Sub-Distrital	Sector Censitário
Distrito	Sub-Distrito	Sector Rural
Sector Urbano	Agglomerado Rural	

LIMITES
internacional
interestadual
intermunicipal
áreas especiais

MAPA MUNICIPAL ESTATÍSTICO

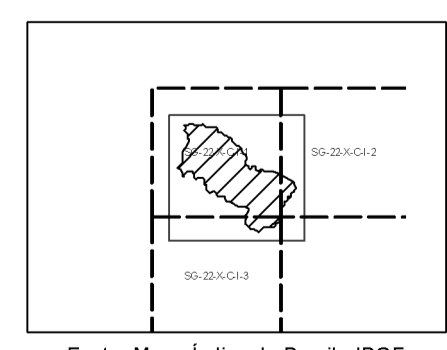
Escala: 1 : 50.000

Sistema de Coordenadas Geográficas em Latitudes/Longitudes - SIRGAS 2000
Coordenadas Planas - Referência em UTM - SADC 08
Origem de coordenadas UTM: Equador e Meridiano - 5000 51
Alturas em contornos de 10.000 200 Km respectivamente.
Este produto integra o sistema de mapas municipais produzidos pelo IBGE, com a finalidade de fornecer informações geográficas e estatísticas, com atualização proveniente de fontes locais, em consonância com o plano de atualização e cartografia dos municípios brasileiros.

MINISTÉRIO DO PLANEJAMENTO, ORÇAMENTO E GESTÃO
INSTITUTO BRASILEIRO DE GEOGRAFIA E ESTATÍSTICA
A DIRETORIA DE GEOLOGIA, AGUAS E GEOTECNIA
É responsável pelo desenvolvimento e produção de cartografia
de mapas em escala, cartografia de referência
Av. Brasil, 15.071 - Parada de Lucas
Rio de Janeiro - RJ - CEP: 21.240-001
IBGE - INSTITUTO BRASILEIRO DE GEOGRAFIA E ESTATÍSTICA

GEOCÓDIGO		NOME
Distrito	Sub-Distrito	Nome
		Guamiranga

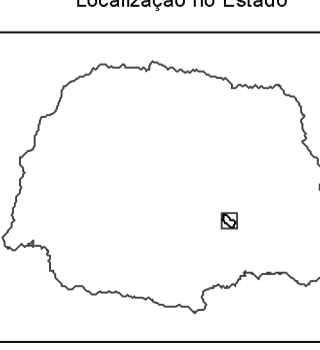
Localização do município no Mapeamento Sistemático



Articulação das Partes do Mapa



Localização no Estado



CRONOLOGIA

MALHA TERRITORIAL	2010
EDIÇÃO	7/5/2011
Informações relativas a documentação básica e atualização	Consultar Metadados

Guamiranga - PR

ASPECTOS FÍSICOS

Georrelatório	SUDESTE PARANAENSE
Georrelatório	PRUDENTÓPOLIS
Área da Sede	Área
Latitude	-25 151
Longitude	-50 805
Coordenadas de Referência	E 519648 96
	S1

IMPLEMENTAÇÃO

Coordenação Técnica	CCAR
Coordenação de Estudos Territoriais	CETE
Unidades Executoras	Unidades Executoras do IBGE
Desenvolvimento	Centro de Documentação e Disseminação de Informação
	CCI