

**ELEMENTOS PLANIMÉTRICOS**

- Edifícios
- Igreja, Escola, Mina
- Monte de vento, Monte de água
- Campo de energia, Farol
- Localidades
- Linhas de transmissão de energia, Cerca
- Linhas telefônicas
- Rodovias
- Auto-estrada
- pavimentada
- sem pavimentação
- sem pavimentação
- canal, caminho e picada
- glicifio de estrada, Federal, estadual
- Ferrovias
- bitão largo
- bitão estreito

**CONVENÇÕES CARTOGRÁFICAS**

- Ponto trigonométrico, Referência de nível
- Ponto astronômico, Ponto barométrico
- Cota, contornada
- Superfície deformada, Área
- Elementos de hidrografia
- Canoa, dique, remanso
- Lago ou lago intermitente
- Terreno sujeito a inundação, Salina
- Diolo ou diolito
- Floresta, floresta
- Rapidas e cascatas, grandes
- Rapidas e cascatas
- Rochas adornadas e decoradas
- Molhe e represa, terra e concreto
- Arco de barragem, Rio seco ou de alívio
- Ruínas, ruínas

ATUALIZAÇÕES CARTOGRÁFICAS  
COR MAGENTA: Levantamento por GPS e/ou Imagens de Satélites  
COR VERDE: Lançamento apoiado em cartografia cartográfica

**Convenções Temáticas**

Limites: Distrital	Sub-Distrital	Sector Cemeterial
Distrito	Sub-Distrito	Sector Rural
Sector Urbano	Alugamento Rural	

**LIMITES**

internacional	intermunicipal	estadual	áreas especiais
---------------	----------------	----------	-----------------

OBS: Os limites provenientes das folhas raster, representados na cor preta estão desatualizados e devem ser desconsiderados

**MAPA MUNICIPAL ESTATÍSTICO**

Escala: 1 : 50.000

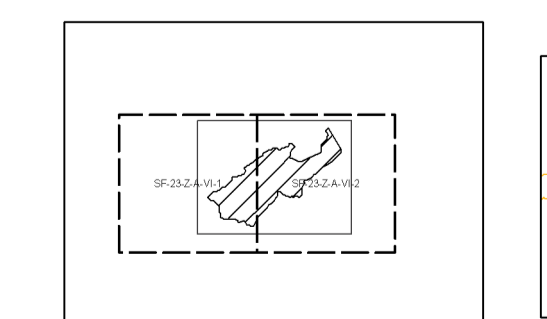
Sistema de Coordenadas Geográficas em Latitudes e Longitudes - SIRGAS 2000  
Coordenadas Placas - Paracambi em UTM - SAG 80  
Origem da projeção UTM - Equador e Meridiano - 48° 45'  
Amplitude em coordenadas de 10.000 a 900 Km (representando)  
Em pontos sempre o mesmo de acordo com o mapa, porém de forma não uniforme  
A partir da junção das folhas do Mapeamento Sistemático Brasileiro produzidas pelo IBGE, 2005, foram extraídas as informações de cada folha e elaborada a base de dados do município, com atualização proveniente de diversas fontes, sem qualquer prejuízo de integridade e consistência dos elementos cartográficos.

MINISTÉRIO DO PLANEJAMENTO, ORÇAMENTO E GESTÃO  
INSTITUTO BRASILEIRO DE GEOGRAFIA E ESTATÍSTICA  
A DIRETORIA DE GEOGRÁFICOS APÓIA E GERENCIA O Mapeamento  
Av. Brasil, 15.871 - Pavão de Luzes  
Rio de Janeiro, CEP 22.251-900

**DIVISÃO POLÍTICO-ADMINISTRATIVA**

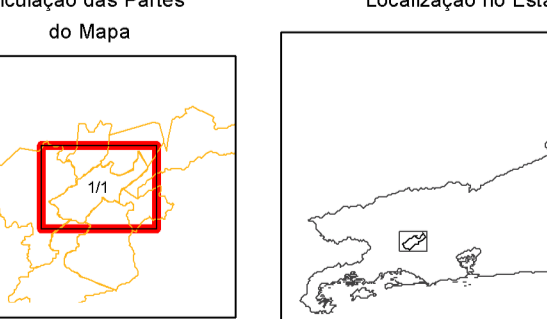
GEOCÓDIGO	NOME
DISTRITO	SUBDISTRITO
PARACAMBI	PARACAMBI

**Localização do município no Mapeamento Sistemático**

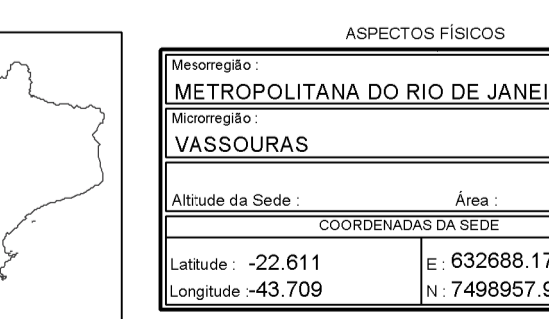


Fonte: Mapa Índice do Brasil - IBGE

**Articulação das Partes do Mapa**



**Localização no Estado**



**Paracambi - RJ**

**ASPECTOS FÍSICOS**

Região	METROPOLITANA DO RIO DE JANEIRO
Município	PARACAMBI
Área	
Altitude da Sede	
Coordenadas da Sede	
Latitude	-22 611
Longitude	-43 709
Coordenadas de Referência	OCAR
Coordenação Técnica	OCAR
Coordenação de Edições, Formatos	OCAR
Unidades Produtoras	OCAR
Unidades Editoriais do IBGE	OCAR
Coordenação	OCAR
Centro de Documentação e Disseminação de Informação	OCAR

**CRONOLOGIA**

MALHA TERRITORIAL	2010
EDIÇÃO	07/08/2011
Informações técnicas e documentação básica e atualização	Consultar Metadados