

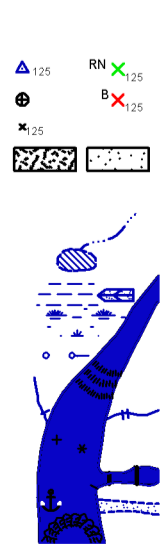
ELEMENTOS PLANIMÉTRICOS

- Estação
- Spica (torre alta)
- Monte de vento, Monte de água
- Campo de emergência, Favela
- Localidade
- Linha telefônica
- Rodovia
- adornada
- pavimentada
- sem pavimentação
- com traço capotado
- Walls, concreto e grade
- perfil de estrada, federal, estadual
- Ferrovias
- Walls aço
- tubo concreto

CONVENÇÕES CARTOGRÁFICAS

- Elementos Altimétricos
- Elementos de Hidrografia
- Atualizações Cartográficas

- Elementos Altimétricos
- Elementos de Hidrografia



Convenções Temáticas			
Limite: Distrito	Sub-Distrito	Sector Censitário	Identificação
Diário	Sub-Distrito	Sector Censitário	Sector Urbano Aglomerado Rural

- Limites
- internacional
- intermunicipal
- intermunicipal
- áreas especiais

MAPA MUNICIPAL ESTATÍSTICO

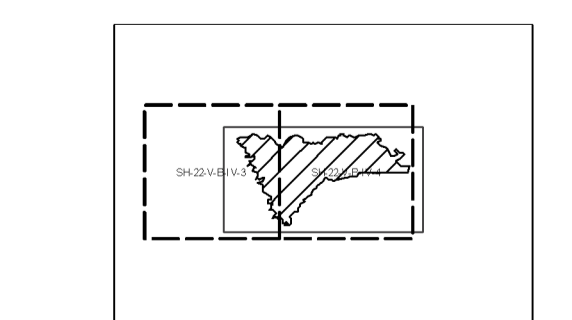
Escala: 1 : 50.000

Sistema de Coordenadas Geográficas em Latitudes e Longitudes - SIRGAS 2000
Coordenadas Planas - Referenciais em UTM - SADO 84
Origem de coordenadas UTM: Estação Maratão - WGS 84
Amplitude de coordenadas: 1800000 N e 480000 E
A partir da junção das linhas de Recuperação Cartográfica, produzidas pelo IBGE, com as linhas de Recuperação Cartográfica, produzidas pelo IBGE, com as atualizações cartográficas de áreas locais, sem alteração para de integração e consistência dos elementos cartográficos.

MINISTÉRIO DO PLANEJAMENTO, ORÇAMENTO E GESTÃO
INSTITUTO BRASILEIRO DE GEOGRAFIA E ESTATÍSTICA
A CARTOGRAFIA DO IBGE produz mapas e informações geográficas e estatísticas de acordo com as normas técnicas estabelecidas pelo IBGE.
Rio de Janeiro - CEP 21.241-011
www.ibge.gov.br

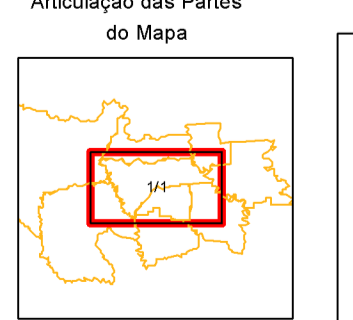
GEOCÓDIGO		NOME	
DISTRITO	SETOR CENSITÁRIO	ABREVIAÇÃO	ABREVIAÇÃO

Localização do município no Mapeamento Sistemático

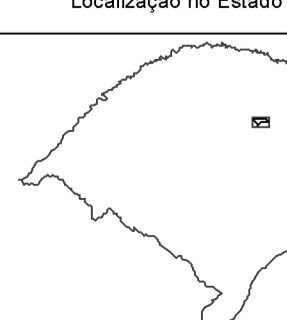


Fonte: Mapa Índice do Brasil - IBGE

Articulação das Partes do Mapa



Localização no Estado



CRONOLOGIA	
EDIÇÃO	7/18/2011
Atualização relativa a	Consultar Metadados

Arvorezinha - RS

ASPECTOS FÍSICOS	
Região	NORDESTE RIO-GRANDENSE
Município	ARVOREZINHA
Município	GUAPORÉ
Altitude da Sede	100m
Coordenadas Geográficas	Latitude: -28.872 Longitude: -52.175
Coordenadas Planas	E: 385409.64 N: 6805617.09
Distrito	51

IMPLEMENTAÇÃO	
Coordenação Técnica	CCAR
Coordenação de Cartografia	CCAR
Coordenação de Tratamento de Dados	CCAR
Coordenação de Seleção Temática	CCAR
Unidades Produtoras	CCAR
Unidades Operadoras de BOM	CCAR
Desenvolvimento	CCAR
Fonte de Documentação e Disseminação de Informação	CCAR