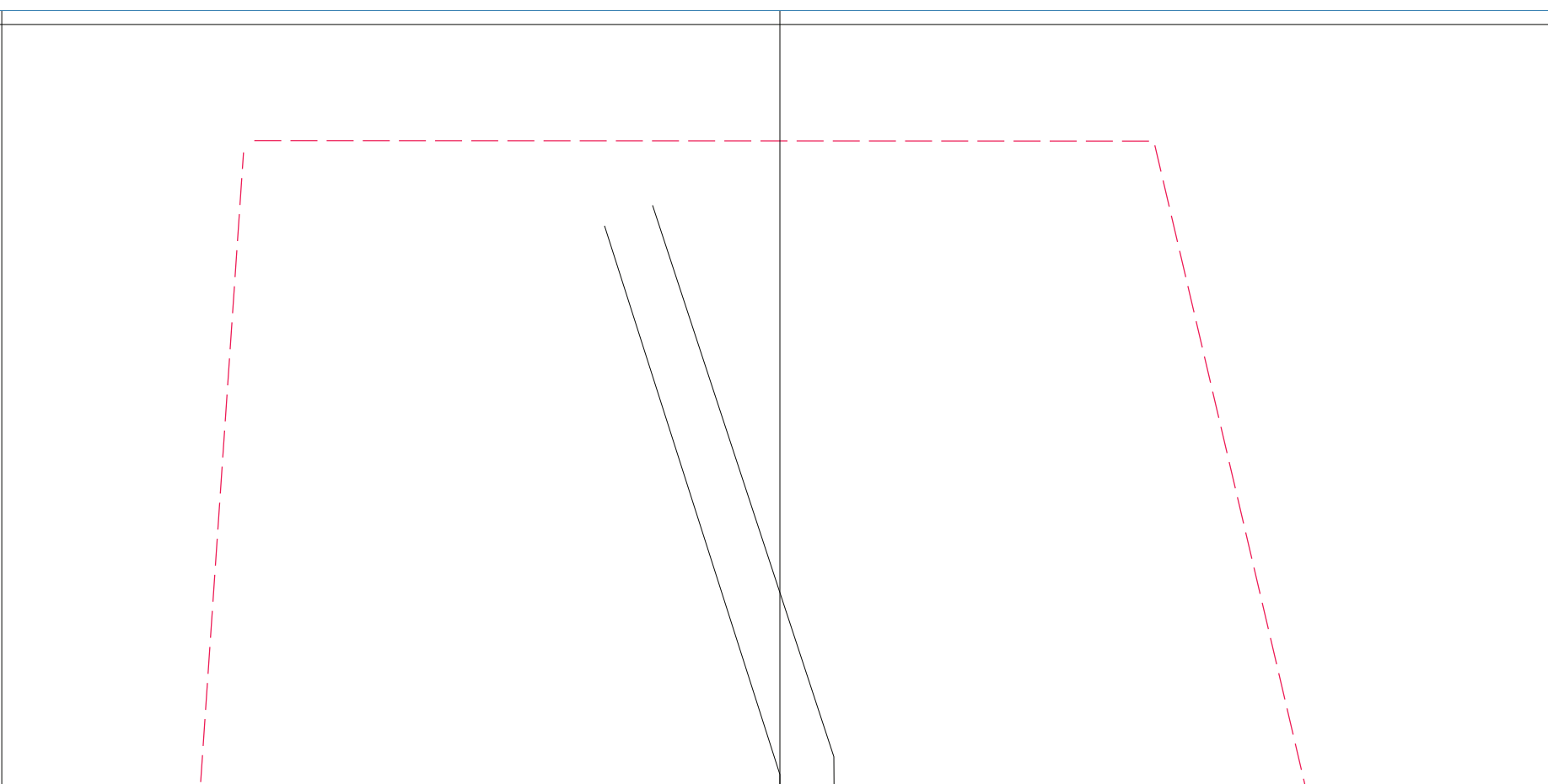


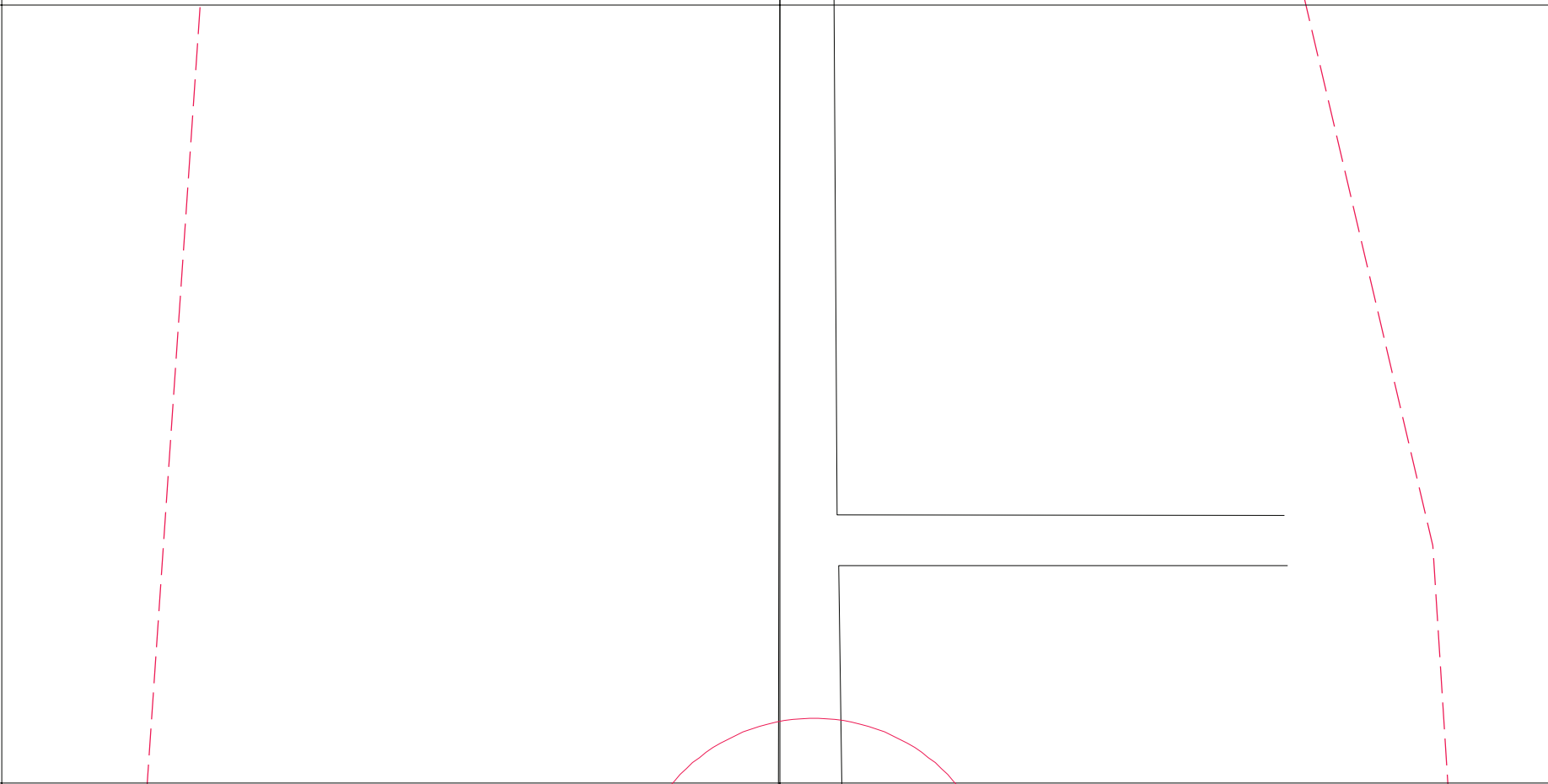
(01, 01) - 2511004

(596.545, 9174.015)



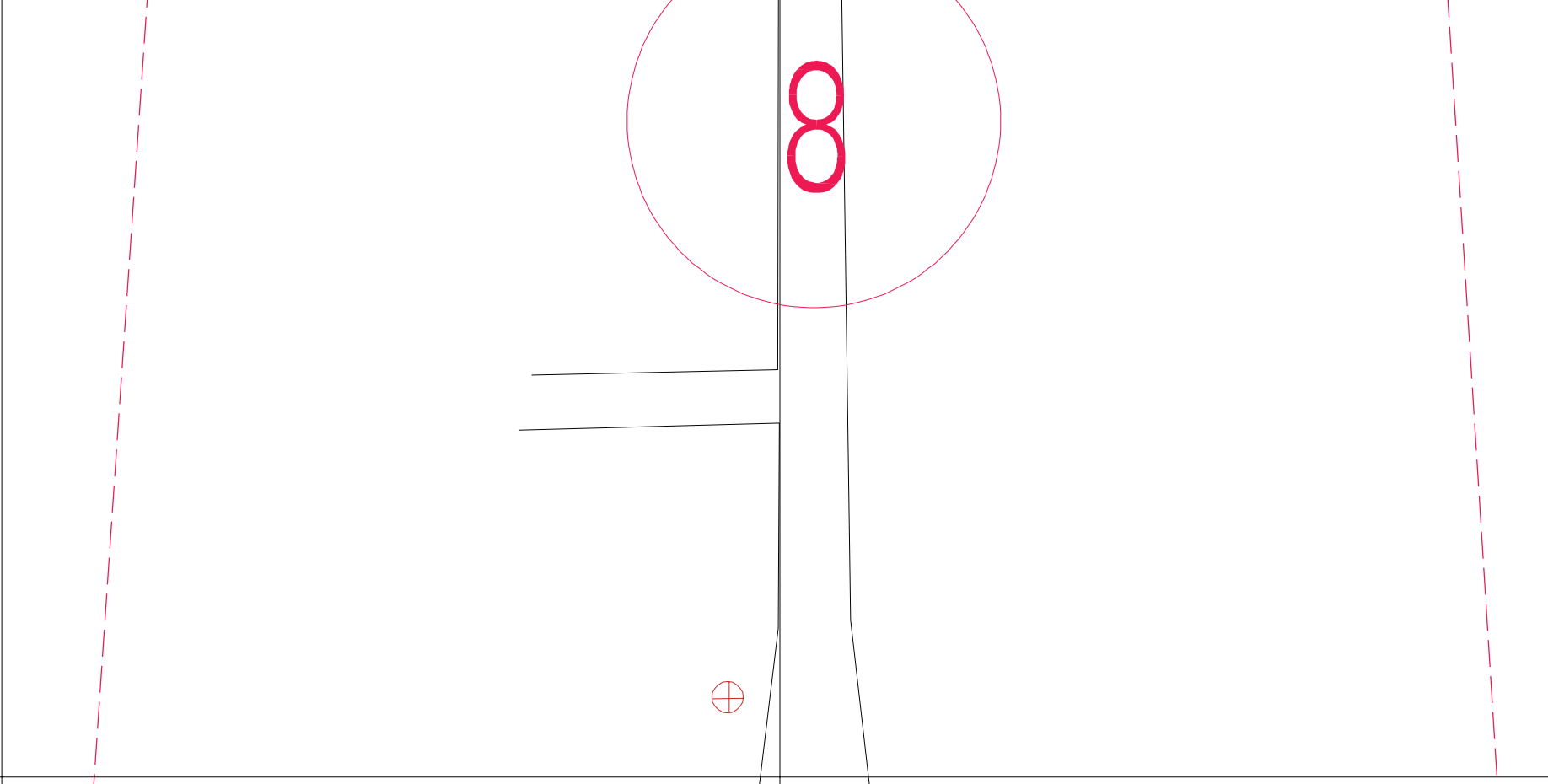
(597.045, 9174.015)

(596.545, 9173.765)



(597.045, 9173.765)

(596.545, 9173.765)

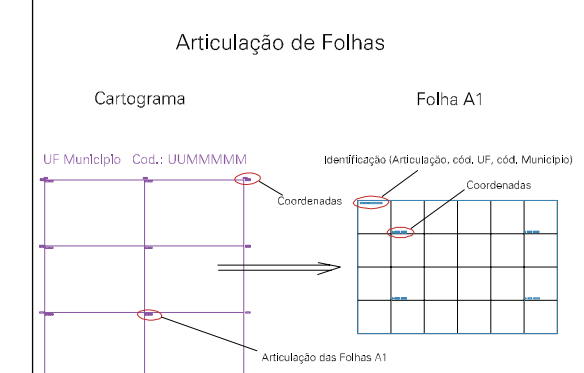


(597.045, 9173.765)

ESTADO DA PARAIBA
 Município: 25.02102
 BOA VENTURA
 Folha : 01 - 01

Arquivo: 250210200001.dgn
 Limites(km): (596.42, 9173.64) - (597.17, 9174.14)

- LEGENDA**
- LIMITES**
- Município ou Perímetro Urbano
 - Distrito
 - Subdistrito, RA, Zona ou similar
 - Bairro ou similar
 - - - Setor Censitário
- CODIGOS**
- 22306.05 Distrito (cod. do município + cod. do distrito)
 - 05.05 Subdistrito (cod. do distrito + cod. do subdistrito)
 - 003 Bairro (cod. do bairro no município)
 - 25 Setor (número do setor no distrito ou subdistrito)



MAPA URBANO DIGITAL
 FOLHA A1