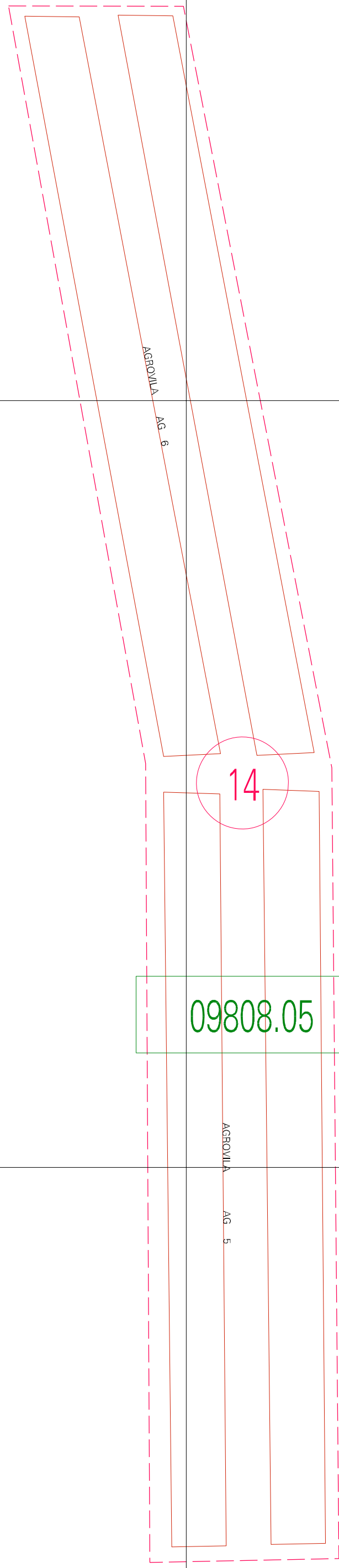


(-0.313, 0.1)

( 0.687, 0.1)

(-0.313, -0.4)

( 0.687, -0.4)

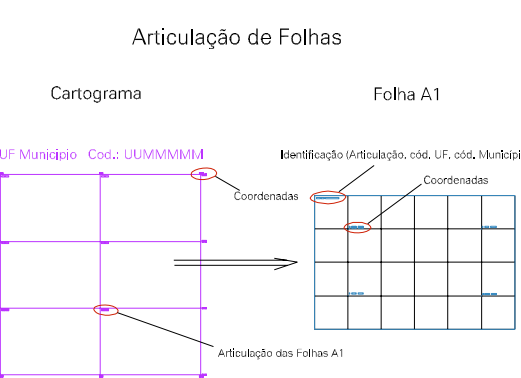


ESTADO DE PERNAMBUCO  
 Município: 26.09808  
 OROCO  
 Folha : 01 - 01

Arquivo: 260980800002.dgn  
 Limites(km): (-0.813, -0.9) - (1.187, 0.6)

LEGENDA

- LIMITES**
- Município ou Perímetro Urbano
  - Distrito
  - Subdistrito, RA, Zona ou similar
  - Bairro ou similar
  - - - Setor Censitário
- CODIGOS**
- 22306.05 Distrito (cod. do município + cod. do distrito)
  - 05.06 Subdistrito (cod. do distrito + cod. do subdistrito)
  - 003 Bairro (cod. do bairro no município)
  - 25 Setor (número do setor no distrito ou subdistrito)



MAPA URBANO DIGITAL  
 FOLHA A1