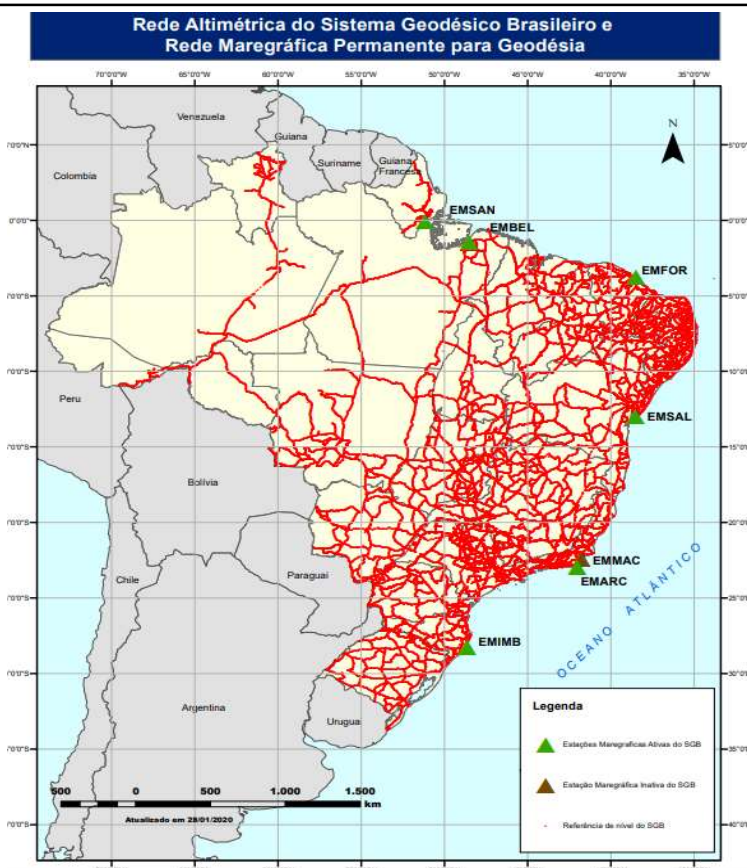


# RELATÓRIO DESCRITIVO DE ESTAÇÃO MAREGRÁFICA

FORTALEZA-CE

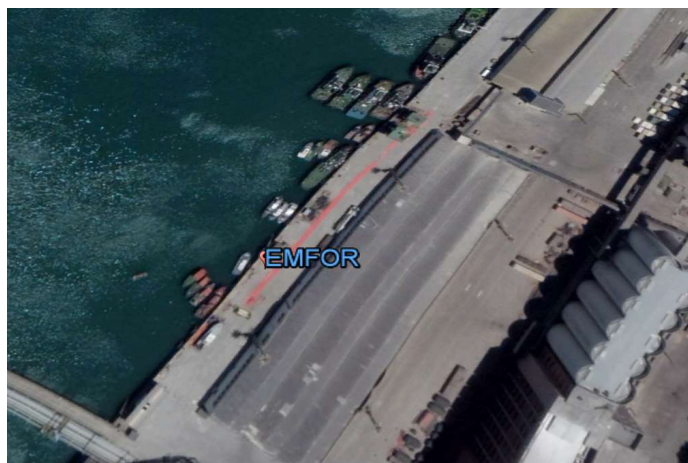
ESPECIFICAÇÃO

ITEM	ESPECIFICAÇÃO	
1	Identificação:	EMFOR
2	Status	Operacional
3	Identificação internacional:	GLOSS ID: 336 UHSLC Number: 283 VLIZ ID: fort PSMSL Number: 559
4	Endereço da estação:	Companhia Docas do Ceará. Praça Amigos da Marinha, s/n, Mucuripe. Fortaleza – Ceará
5	Responsável pelo local:	Diretoria Operacional da CDC
6	Contato:	ibge@ibge.gov.br 0800 721 8181
7	Instituição Conveniada:	Companhia Docas do Ceará (CDC)
8	Cartograma	



9

Croqui de localização



Fonte da imagem : Google Earth

10	Coordenadas aproximadas (SIRGAS 2000):	03°42'52.55"S 38°28'36.54"O
----	--	--------------------------------

11	Fotos da estação:	
----	-------------------	--



12	Operação:	Desde de 2007 com o marégrafo convencional. A partir de 2008 entrou em operação o marégrafo digital, compondo a Estação Maregráfica com dois sistemas independentes de observação do nível do mar.
----	-----------	--

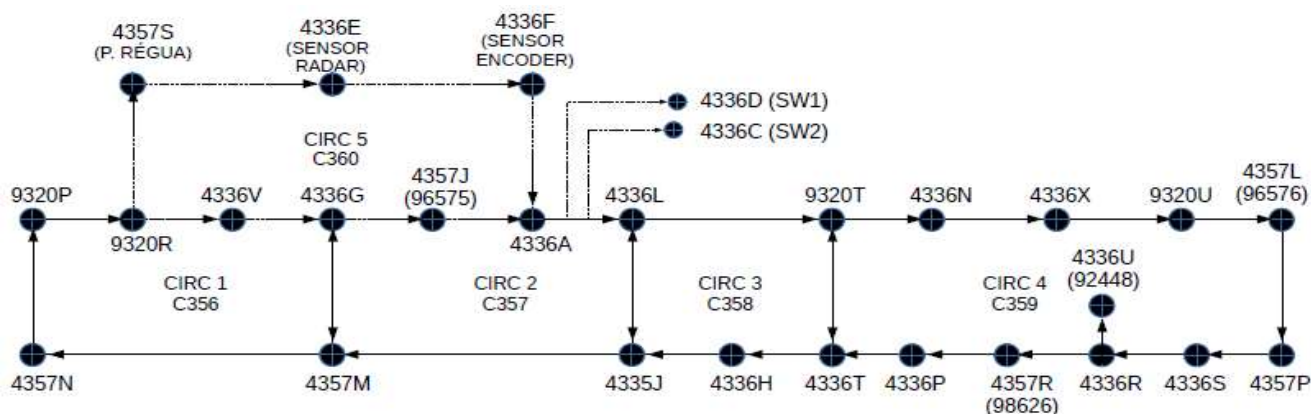
13	Instrumental:	PCD digital Sensores de nível (radar e encoder) Sensores de calibração (level switches) Régua padrão RMPG Transmissão via GOES (5 min)
----	---------------	--

14	Taxa de coleta de dados:	Sensor de nível Encoder (5 min) Sensor de nível Radar (1 min)
----	--------------------------	--

15	Estação RBMC solidaria:	CEFT - 92448
----	-------------------------	--------------

16	Estações Geodésicas de referência:	C 356	9320P, 9320R, 4336V, 4336G, 4357M, 4357N
		C 357	4336G, 4357J, 4336A, 4336L, 4336J, 4357M
		C 358	4336L, 9320T, 4336T, 4336H, 4336J
		C 359	9320T, 4336N, 4336X, 9320U, 4357L, 4357P, 4336S, 4336R, 4336U, 4357 R, 4336P, 4336T

17	Esquemático	
----	-------------	--



- São disponibilizados arquivos compactados (extensão ZIP) para cada conjunto Estação/Data, contendo as informações do nível d'água coletadas ao longo do dia para cada estação ativa.
- Os arquivos de nível d'água podem ser visualizados em editores de texto e apresentam 3 colunas distintas, onde a primeira registra a data (dd/mm/aaaa), a segunda o horário da coleta (hh:mm:ss) em UTC-3h e a última o valor do nível (em metros). Para algumas Estações Maregráficas estão disponíveis 4 colunas onde as últimas duas colunas referem-se aos dados dos sensores Radar e Encoder respectivamente.
- As estações da RMPG são compostas por um mínimo de dois sistemas digitais independentes de observação do nível do mar.
- Denominação dos arquivos de nível d'água: xxxaammdd.txt ; sendo: xxx o identificador da estação (MAC para Macaé; IMB para Imbituba; SAL para Salvador; SAN para Santana; FOR para Fortaleza; ARC para Arraial do Cabo; BEL para Belém); aa o ano da coleta; mm o mês da coleta; dd o dia da coleta.
- Por exemplo, um pedido de dados das estações de Fortaleza e Salvador para o dia 5 de fevereiro de 2022, resultaria no fornecimento dos arquivos FOR220205.ZIP e SAL220205.ZIP. E em cada zip contará com os arquivos FOR220205.txt para Fortaleza e SAL220205.txt para Salvador
- A periodicidade de disponibilização dos arquivos será diária, e apenas em caso de falha de transmissão os dados serão disponibilizados posteriormente.
- Podem existir arquivos com ausência de registros para alguns dos horários padrão de cada Estação.
- Os valores disponibilizados para o nível d'água são relativos, ou seja, utilizam um referencial próprio do IBGE. Apenas as variações do nível devem ser consideradas como informações absolutas. Para vinculação com o SGB ou NR da Marinha é necessário utilizar as constantes disponíveis na ficha de correlação de níveis.
- Para correlacionar os dados da RMPG com o Nível de Redução da Marinha deve-se usar a Ficha de Correlação disponível na página da RMPG.
- Para informações técnicas contatar: IBGE/ DGC/ Coordenação de Geodésia e Cartografia  
Endereço - Av. Chile, 500, 4º andar, Centro, Rio de Janeiro, RJ, CEP 20031-170  
Home Page - [www.ibge.gov.br](http://www.ibge.gov.br) Contato - [ibge@ibge.gov.br](mailto:ibge@ibge.gov.br)
- Link para acesso aos dados no IOC: [www.ioc-sealevelmonitoring.org/map.php](http://www.ioc-sealevelmonitoring.org/map.php). Os dados disponibilizados nesse site são atualizados a cada 5 minutos e utiliza-se UTC +0h.
- A RMPG conta com o apoio das seguintes instituições:
  - Scpar Porto de Imbituba
  - Companhia Docas do Ceará (CDC)
  - Companhia Docas de Santana (CDSA)
  - Companhia de Docas do Para (CDP)
  - Companhia Municipal de Administração Portuária (COMAP)
  - Diretoria de Hidrografia e Navegação (DHN)
  - Centro de Hidrografia da Marinha (CHM)
  - Universidade Federal do Paraná (UFPR)
  - Universidade do Havá (UHSLC)
  - Petrobrás
  - Universidade Federal do Rio Grande (FURG)
  - DGFI (Deutsches Geodätisches Forschungsinstitut)
  - PSMSL (Permanent Service for Mean Sea Level)
  - Global Sea Level Observing System (Gloss) Brasil