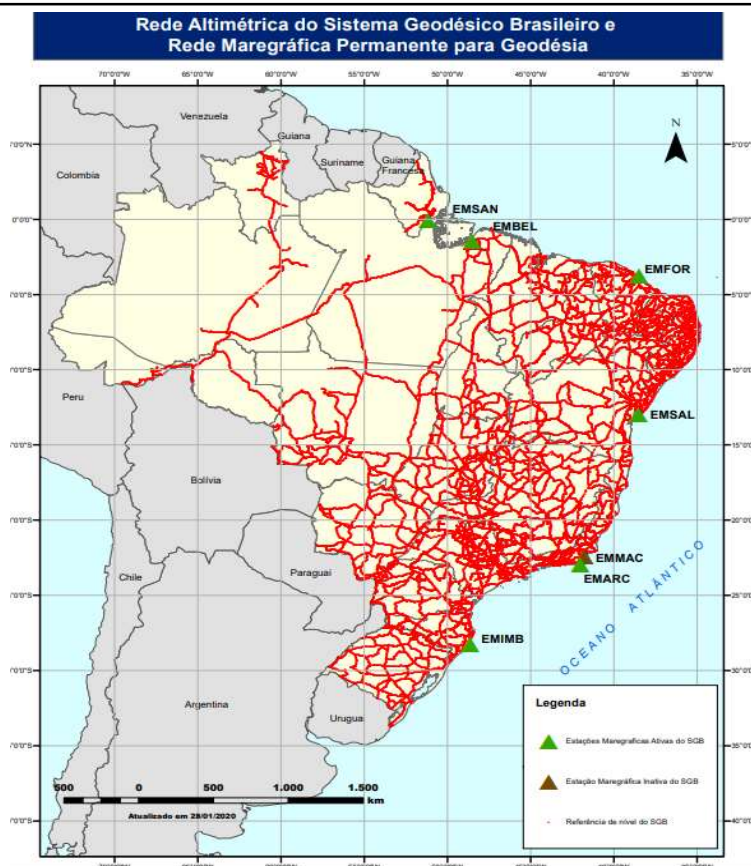


# RELATÓRIO DESCRITIVO DE ESTAÇÃO MAREGRÁFICA

IMBITUBA-SC

ITEM	ESPECIFICAÇÃO	
1	Identificação:	EMMIMB
2	Status	Operacional
3	Identificação internacional:	GLOSS ID: 351 UHSLC Number: 718 PSMSL Number: 1916 (2001-2007) ; 542 (1948-1968)
4	Endereço da estação:	SCPar Porto de Imbituba Av. Presidente Vargas, 100 - Centro - Imbituba/SC
5	Responsável pelo local:	SCPar Porto de Imbituba
6	Contato:	ibge@ibge.gov.br 0800 721 8181
7	Instituição Conveniada:	SCPar Porto de Imbituba
8	Cartograma	



9 Croqui de localização



Fonte da imagem : Google Earth

10	Coordenadas aproximadas (SIRGAS 2000):	28°13'52"S 48°39'01"O
----	--	--------------------------

11	Fotos da estação:	
		

12	Operação:	Desde de 1998 com o marégrafo convencional. A partir de 2001 entrou em operação o marégrafo digital, compondo a Estação Maregráfica com dois sistemas independentes de observação do nível do mar.
----	-----------	--

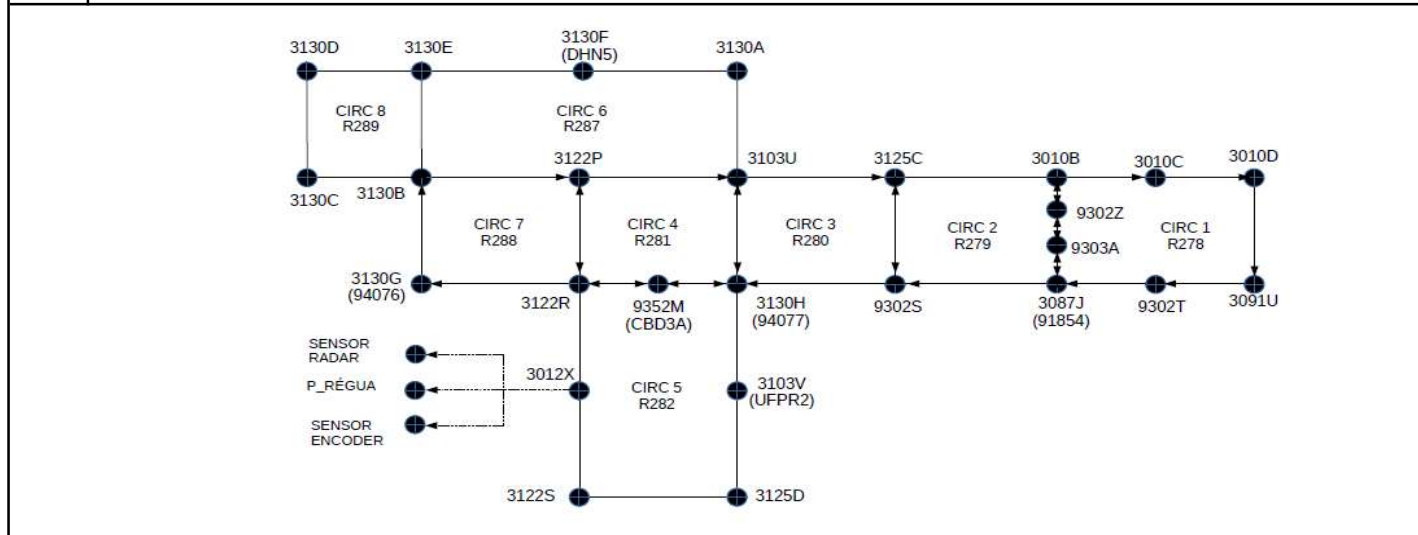
13	Instrumental:	PCDs digitais Sensores de nível (radar e encoder) Régua padrão RMPG Plataforma meteorológica (sensor de velocidade e direção do vento, temperatura, precipitação, umidade relativa do ar e pressão atmosférica) Transmissão via GSM e GOES(5 min)
----	---------------	---

14	Taxa de coleta de dados:	Sensor de nível Encoder (5 min) de nov 2013 a out 2019 Sensor de nível Radar (15 min) a partir de nov 2016 Sensor de nível pressão (5 min) de 2001 a 2016 <b>Sensor de nível Radar e Encoder (1 min) a partir de 2019</b> <b>Plataforma meteorológica (5 min) a partir de 2019</b>
----	--------------------------	--

15	Estação RBMC solidaria:	IMBT- 94024 desativada em 22/02/2022
----	-------------------------	--------------------------------------

16	Estações Geodésicas de referência:	R278   3010B, 3010C, 3010D, 3191U, 9302T, 3087J, 9303A, 9302Z
		R279   3125C, 3010B, 9302Z, 9303A, 3087J, 9302S
		R280   3103U, 3125C, 9302S, 3130H
		R281   3122P, 3103U, 3130H, 9352M, 3122R
		R282   3122R, 9352M, 3130H, 3103V, 3125D, 3122S, 3012X
		R287   3103U, 3122P, 3130B, 3130E, 3130F, 3130A
		R288   3130B, 3122P, 3122R, 3130G
		R289   3130B, 3130C, 3130D, 3130E

17	Esquemático	
----	-------------	--



- São disponibilizados dois arquivos TXT em um único arquivo compactado (extensão ZIP) para cada conjunto Estação/Data, contendo um arquivo com as informações do nível d'água e outro com as informações meteorológicas coletadas ao longo do dia para cada estação ativa.
- Os arquivos de nível d'água podem ser visualizados em editores de texto e apresentam 3 colunas distintas, onde a primeira registra a data (dd/mm/aaaa), a segunda o horário da coleta (hh:mm:ss) em UTC-3h e a última o valor do nível (em metros). Para algumas Estações Maregráficas estão disponíveis 4 colunas onde as últimas duas colunas referem-se aos dados dos sensores Radar e Encoder respectivamente.
- Os arquivos meteorológicos podem ser visualizados em editores de texto e apresentam 10 colunas distintas, onde a primeira registra a data (dd/mm/aaaa), a segunda o horário da coleta (hh:mm:ss) em UTC-3h, pressão atmosférica (hPa), temperatura externa (°C), umidade externa (%UR), temperatura interna (°C), umidade interna (%UR), direção do vento (grau), velocidade do vento (m/s) e precipitação (mm/h)
- As estações da RMPG são compostas por um mínimo de dois sistemas digitais independentes de observação do nível do mar.
- Denominação dos arquivos de nível d'água: xxxaammdd.txt ; sendo: xxx o identificador da estação (MAC para Macaé; IMB para Imbituba; SAL para Salvador; SAN para Santana; FOR para Fortaleza; ARC para Arraial do Cabo; BEL para Belém); aa o ano da coleta; mm o mês da coleta; dd o dia da coleta.
- Denominação dos arquivos meteorológico: xxxmetaammdd.txt ; sendo: xxx o identificador da estação (IMB para Imbituba; SAN para Santana; ARC para Arraial do Cabo; BEL para Belém); met o identificador de dado meteorológico; aa o ano da coleta; mm o mês da coleta; dd o dia da coleta.
- Por exemplo, um pedido de dados das estações de Imbituba e Belém para o dia 5 de fevereiro de 2022, resultaria no fornecimento dos arquivos IMB220205.ZIP e BEL220205.ZIP. E em cada zip contará com os arquivos IMB220205.txt e IMBmet220205.txt para Imbituba e BEL220205.txt e BELmet220205.txt para Belém
- A periodicidade de disponibilização dos arquivos será diária, e apenas em caso de falha de transmissão os dados serão disponibilizados posteriormente.
- Podem existir arquivos com ausência de registros para alguns dos horários padrão de cada Estação.
- Os valores disponibilizados para o nível d'água são relativos, ou seja, utilizam um referencial próprio do IBGE. Apenas as variações do nível devem ser consideradas como informações absolutas. Para vinculação com o SGB ou NR da Marinha é necessário utilizar as constantes disponíveis na ficha de correlação de níveis.
- Para correlacionar os dados da RMPG com o Nível de Redução da Marinha deve-se usar a Ficha de Correlação disponível na página da RMPG.
- Para informações técnicas contatar: IBGE/ DGC/ Coordenação de Geodésia e Cartografia  
Endereço - Av. Chile, 500, 4º andar, Centro, Rio de Janeiro, RJ, CEP 20031-170  
Home Page - [www.ibge.gov.br](http://www.ibge.gov.br) Contato - [ibge@ibge.gov.br](mailto:ibge@ibge.gov.br)
- Link para acesso aos dados no IOC: [www.ioc-sealevelmonitoring.org/map.php](http://www.ioc-sealevelmonitoring.org/map.php). Os dados disponibilizados nesse site são atualizados a cada 5 minutos e utiliza-se UTC +0h.
- A RMPG conta com o apoio das seguintes instituições:
  - Scpar Porto de Imbituba
  - Companhia Docas do Ceará (CDC)
  - Companhia Docas de Santana (CDSA)
  - Companhia de Docas do Para (CDP)
  - Companhia Municipal de Administração Portuária (COMAP)
  - Diretoria de Hidrografia e Navegação (DHN)
  - Centro de Hidrografia da Marinha (CHM)
  - Universidade Federal do Paraná (UFPR)
  - Universidade do Havaí (UHSLC)
  - Petrobrás
  - Universidade Federal do Rio Grande (FURG)