

# RELATÓRIO DESCRITIVO DE ESTAÇÃO MAREGRÁFICA

MACAÉ-RJ

ESPECIFICAÇÃO

ITEM	ESPECIFICAÇÃO	
1	Identificação:	EMMAC
2	Status	Não Operacional (2001-2015)
3	Identificação internacional:	GLOSS ID: 352 UHSLC Number: 719 PSMSL Number: 1917
4	Endereço da estação:	Porto de Imbetiba. Av Elias Agostinho, 665 - Imbetiba - Macaé-RJ
5	Responsável pelo local:	Petrobrás
6	Contato:	ibge@ibge.gov.br 0800 721 8181
7	Instituição Conveniada:	
8	Cartograma	




9

Croqui de localização

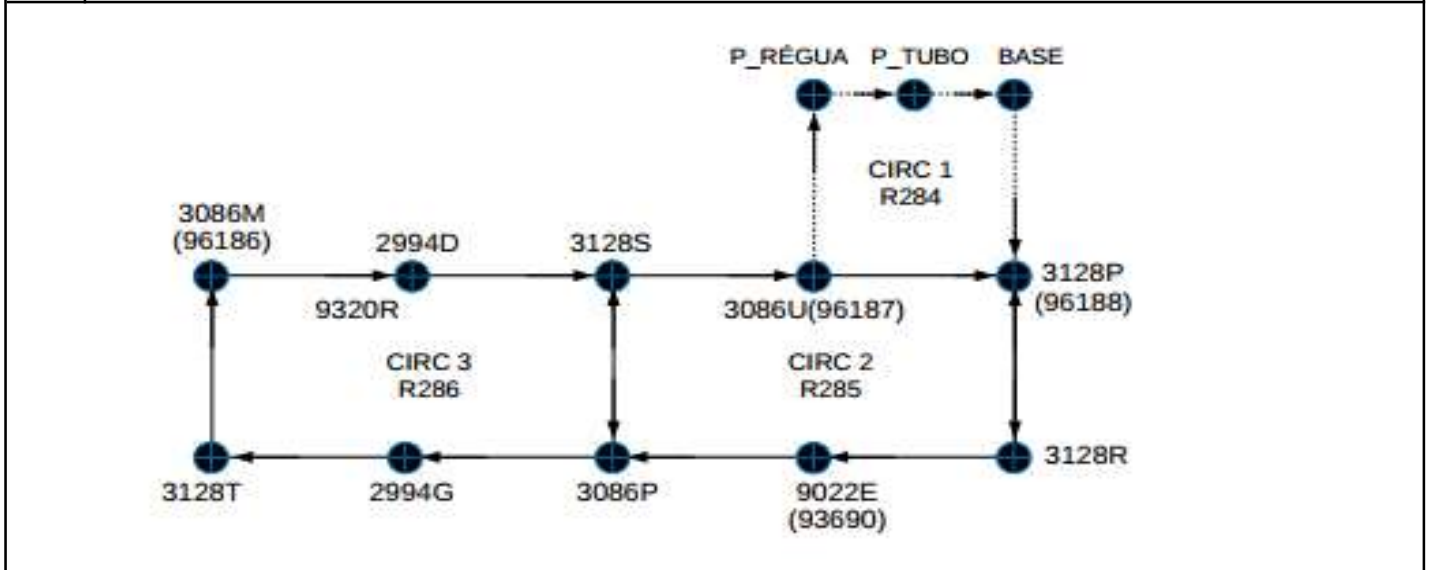


Fonte da imagem : Google Earth

10	Coordenadas aproximadas (SIRGAS 2000):	22° 23' 08" S 41° 46' 10" O
11	Fotos da estação:	
		

12	Operação:	Desde de novembro de 1994 com o marégrafo convencional. A partir de 2001 entrou em operação o marégrafo digital, compondo a Estação Maregráfica com dois sistemas independentes de observação do nível do mar até sua desativação em junho de 2015.
13	Instrumental:	PCD digital Sensor de nível pressão Marégrafo convencional Régua padrão RMPG
14	Taxa de coleta de dados:	Sensor de nível pressão (5 min)
15	Estação RBMC solidaria:	Não Possui
16	Estações Geodésicas de referência:	R 284   P-RÉGUA, P-TUBO, BASE, 3128P, 3086U
		R 285   3128S, 3086U, 3128P, 3128R, 3104B, 3086P
		R 286   3086M, 2994D, 3128S, 3086P, 2994G, 3128T

17 Esquemático



- São disponibilizados arquivos compactados (extensão ZIP) para cada conjunto Estação/Data, contendo as informações do nível d'água coletadas ao longo do dia para cada estação ativa.
- Os arquivos de nível d'água podem ser visualizados em editores de texto e apresentam 3 colunas distintas, onde a primeira registra a data (dd/mm/aaaa), a segunda o horário da coleta (hh:mm:ss) em UTC-3h e a última o valor do nível (em metros). Para algumas Estações Maregráficas estão disponíveis 4 colunas onde as últimas duas colunas referem-se aos dados dos sensores Radar e Encoder respectivamente.
- As estações da RMPG são compostas por um mínimo de dois sistemas digitais independentes de observação do nível do mar.
- Denominação dos arquivos de nível d'água: xxxaammdd.txt ; sendo: xxx o identificador da estação (MAC para Macaé; IMB para Imbituba; SAL para Salvador; SAN para Santana; FOR para Fortaleza; ARC para Arraial do Cabo; BEL para Belém); aa o ano da coleta; mm o mês da coleta; dd o dia da coleta.
- Por exemplo, um pedido de dados das estações de Fortaleza e Salvador para o dia 5 de fevereiro de 2022, resultaria no fornecimento dos arquivos FOR220205.ZIP e SAL220205.ZIP. E em cada zip contará com os arquivos FOR220205.txt para Fortaleza e SAL220205.txt para Salvador
- A periodicidade de disponibilização dos arquivos será diária, e apenas em caso de falha de transmissão os dados serão disponibilizados posteriormente.
- Podem existir arquivos com ausência de registros para alguns dos horários padrão de cada Estação.
- Os valores disponibilizados para o nível d'água são relativos, ou seja, utilizam um referencial próprio do IBGE. Apenas as variações do nível devem ser consideradas como informações absolutas. Para vinculação com o SGB ou NR da Marinha é necessário utilizar as constantes disponíveis na ficha de correlação de níveis.
- Para correlacionar os dados da RMPG com o Nível de Redução da Marinha deve-se usar a Ficha de Correlação disponível na página da RMPG.
- Para informações técnicas contatar: IBGE/ DGC/ Coordenação de Geodésia e Cartografia  
Endereço - Av. Chile, 500, 4º andar, Centro, Rio de Janeiro, RJ, CEP 20031-170  
Home Page - [www.ibge.gov.br](http://www.ibge.gov.br) Contato - [ibge@ibge.gov.br](mailto:ibge@ibge.gov.br)
- Link para acesso aos dados no IOC: [www.ioc-sealevelmonitoring.org/map.php](http://www.ioc-sealevelmonitoring.org/map.php). Os dados disponibilizados nesse site são atualizados a cada 5 minutos e utiliza-se UTC +0h.
- A RMPG conta com o apoio das seguintes instituições:
  - Scpar Porto de Imbituba
  - Companhia Docas do Ceará (CDC)
  - Companhia Docas de Santana (CDSA)
  - Companhia de Docas do Para (CDP)
  - Companhia Municipal de Administração Portuária (COMAP)
  - Diretoria de Hidrografia e Navegação (DHN)
  - Centro de Hidrografia da Marinha (CHM)
  - Universidade Federal do Paraná (UFPR)
  - Universidade do Havá (UHSLC)
  - Petrobrás
  - Universidade Federal do Rio Grande (FURG)
  - DGFI (Deutsches Geodätisches Forschungsinstitut)
  - PSMSL (Permanent Service for Mean Sea Level)
  - Global Sea Level Observing System (Gloss) Brasil