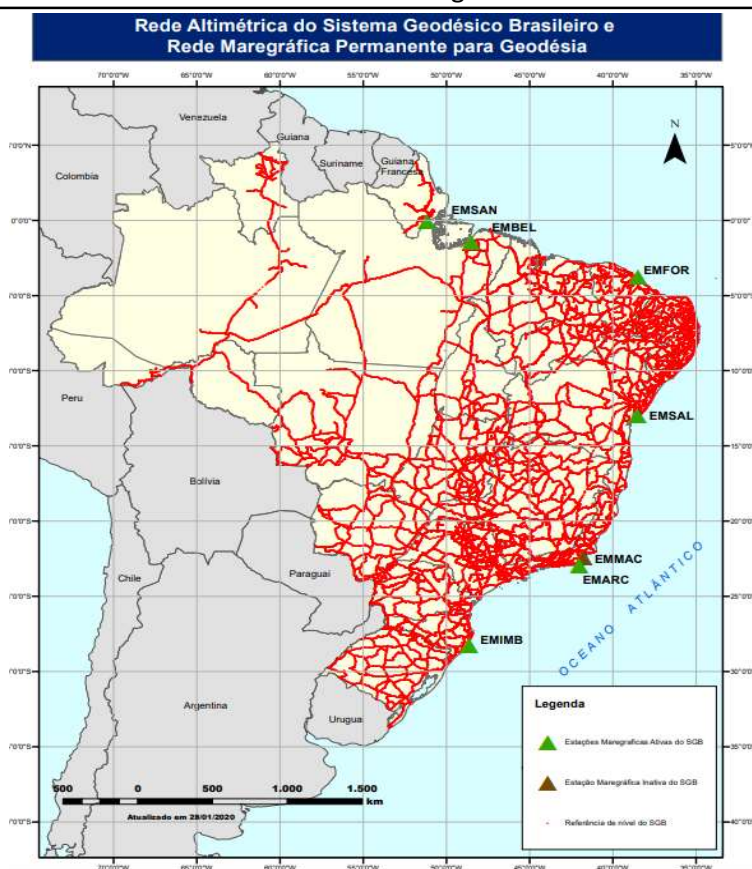


RELATÓRIO DESCRITIVO DE ESTAÇÃO MAREGRÁFICA

SALVADOR-BA

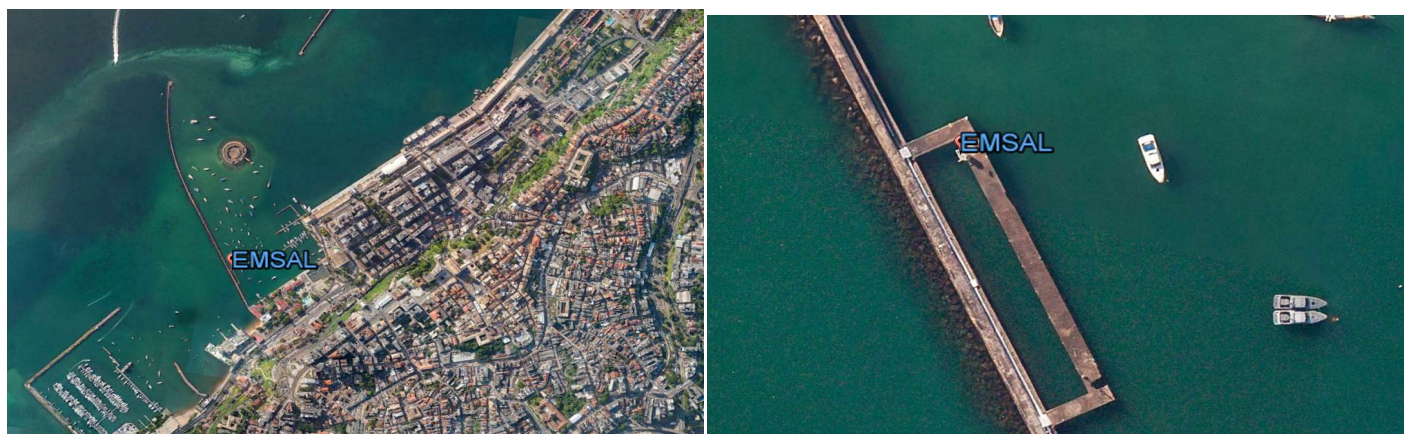
ESPECIFICAÇÃO

ITEM	ESPECIFICAÇÃO	
1	Identificação:	EMSAL
2	Status	Operacional
3	Identificação internacional:	GLOSS ID: 334 UHSLC Number: 708 VLIZ ID: salv PSMSL Number: 578
4	Endereço da estação:	Capitania dos Portos Av. das Naus, S/N, Comércio, Salvador-BA.
5	Responsável pelo local:	Centro de Hidrografia da Marinha
6	Contato:	ibge@ibge.gov.br 0800 721 8181
7	Instituição Conveniada:	Centro de Hidrografia da Marinha (CHM)
8	Cartograma	



9

Croqui de localização



Fonte da imagem : Google Earth

10	Coordenadas aproximadas (SIRGAS 2000):	12°58'26.29"S 38°31'01.95"O
----	--	--------------------------------

11 Fotos da estação:



12	Operação:	Desde outubro de 2004.
----	-----------	------------------------

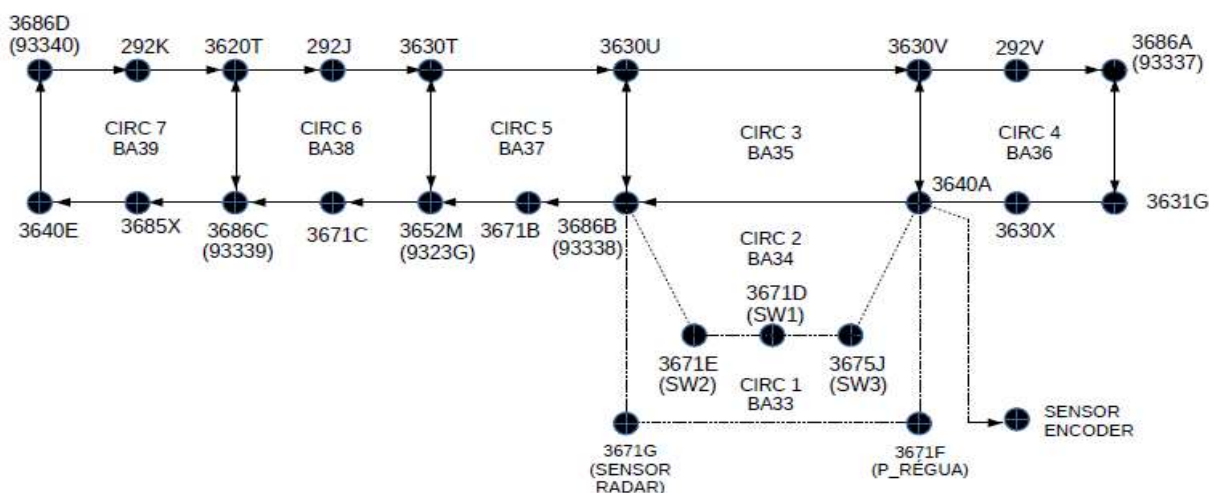
13	Instrumental:	PCD digital Sensores de nível (radar e encoder) Sensores de calibração (level switches) Régua padrão RMPG Transmissão via GOES (5 min)
----	---------------	--

14	Taxa de coleta de dados:	Sensor de nível analógico de 2002 a 2019 Sensor de nível Encoder (5 min) a partir de abr 2008 Sensor de nível Radar (1 min) a partir de abr 2008 Sensor de nível acústico (6 min) de nov 2004 a abr 2008
----	--------------------------	---

15	Estação RBMC solidaria:	SSA1 - 93236
----	-------------------------	--------------

16	Estações Geodésicas de referência:	BA35	3630U, 3630V, 3640A, 3686B
		BA36	3630V, 292V, 3686A, 3631G, 3630X, 3640A,
		BA37	3630T, 3630U, 3686B, 3671B, 3652M
		BA38	3620T, 292J, 3630T, 3652M, 3671C, 3686C
		BA39	3686D, 292K, 3620T, 3686C, 3685X, 3640E

17 Esquemático



- São disponibilizados arquivos compactados (extensão ZIP) para cada conjunto Estação/Data, contendo as informações do nível d'água coletadas ao longo do dia para cada estação ativa.
- Os arquivos de nível d'água podem ser visualizados em editores de texto e apresentam 3 colunas distintas, onde a primeira registra a data (dd/mm/aaaa), a segunda o horário da coleta (hh:mm:ss) em UTC-3h e a última o valor do nível (em metros). Para algumas Estações Maregráficas estão disponíveis 4 colunas onde as últimas duas colunas referem-se aos dados dos sensores Radar e Encoder respectivamente.
- As estações da RMPG são compostas por um mínimo de dois sistemas digitais independentes de observação do nível do mar.
- Denominação dos arquivos de nível d'água: xxxaammdd.txt ; sendo: xxx o identificador da estação (MAC para Macaé; IMB para Imbituba; SAL para Salvador; SAN para Santana; FOR para Fortaleza; ARC para Arraial do Cabo; BEL para Belém); aa o ano da coleta; mm o mês da coleta; dd o dia da coleta.
- Por exemplo, um pedido de dados das estações de Fortaleza e Salvador para o dia 5 de fevereiro de 2022, resultaria no fornecimento dos arquivos FOR220205.ZIP e SAL220205.ZIP. E em cada zip contará com os arquivos FOR220205.txt para Fortaleza e SAL220205.txt para Salvador
- A periodicidade de disponibilização dos arquivos será diária, e apenas em caso de falha de transmissão os dados serão disponibilizados posteriormente.
- Podem existir arquivos com ausência de registros para alguns dos horários padrão de cada Estação.
- Os valores disponibilizados para o nível d'água são relativos, ou seja, utilizam um referencial próprio do IBGE. Apenas as variações do nível devem ser consideradas como informações absolutas. Para vinculação com o SGB ou NR da Marinha é necessário utilizar as constantes disponíveis na ficha de correlação de níveis.
- Para correlacionar os dados da RMPG com o Nível de Redução da Marinha deve-se usar a Ficha de Correlação disponível na página da RMPG.
- Para informações técnicas contatar: IBGE/ DGC/ Coordenação de Geodésia e Cartografia
Endereço - Av. Chile, 500, 4º andar, Centro, Rio de Janeiro, RJ, CEP 20031-170
Home Page - www.ibge.gov.br Contato - ibge@ibge.gov.br
- Link para acesso aos dados no IOC: www.ioc-sealevelmonitoring.org/map.php. Os dados disponibilizados nesse site são atualizados a cada 5 minutos e utiliza-se UTC +0h.
- A RMPG conta com o apoio das seguintes instituições:
 - Scpar Porto de Imbituba
 - Companhia Docas do Ceará (CDC)
 - Companhia Docas de Santana (CDSA)
 - Companhia de Docas do Para (CDP)
 - Companhia Municipal de Administração Portuária (COMAP)
 - Diretoria de Hidrografia e Navegação (DHN)
 - Centro de Hidrografia da Marinha (CHM)
 - Universidade Federal do Paraná (UFPR)
 - Universidade do Haváí (UHSLC)
 - Petrobrás
 - Universidade Federal do Rio Grande (FURG)
 - DGFI (Deutsches Geodätisches Forschungsinstitut)
 - PSMSL (Permanent Service for Mean Sea Level)
 - Global Sea Level Observing System (Gloss) Brasil