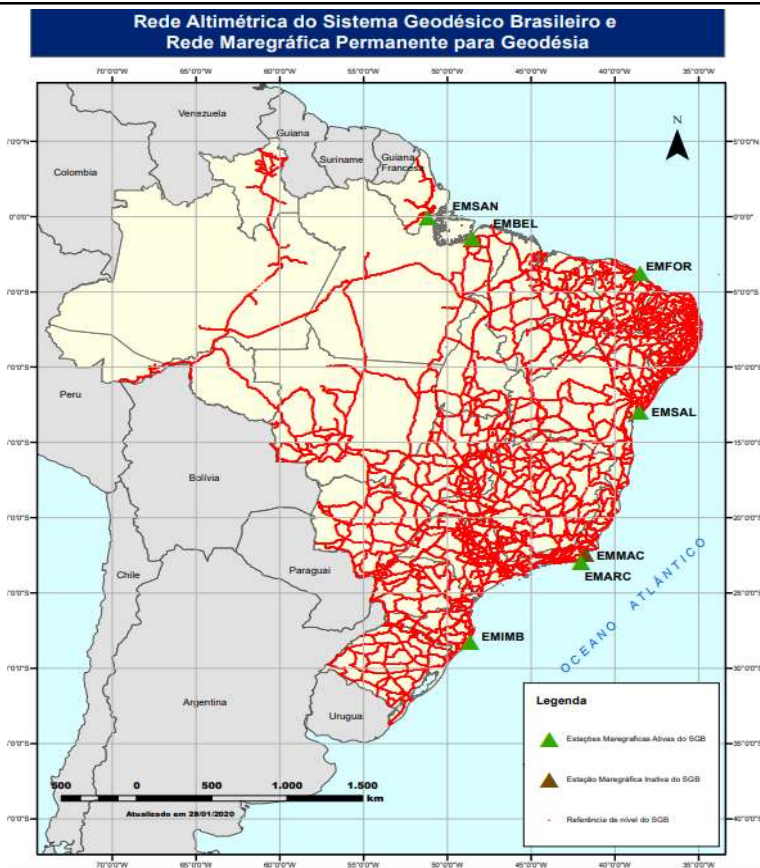


RELATÓRIO DESCRITIVO DE ESTAÇÃO METEOMAREGRÁFICA

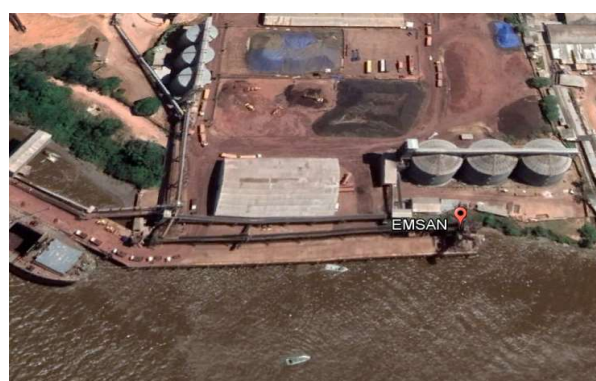
SANTANA-AP

ITEM	ESPECIFICAÇÃO	
1	Identificação:	EMMSAN
2	Status	Operacional
3	Identificação internacional:	GLOSS ID: UHSLC Number: 716 (1970-2007) ; 717 (1994-2000) VLIZ ID: ptos PSMSL Number: 1975 (1984-1984)
4	Endereço da estação:	Porto de Santana- R.Cláudio Lucio Monteiro, 1380. Novo Horizonte -Santana/AP
5	Responsável pelo local:	Diretoria Operacional da Companhia Docas de Santana
6	Contato:	ibge@ibge.gov.br 0800 721 8181
7	Instituição Conveniada:	Companhia Docas de Santana (CDSA)
8	Cartograma	



9

Croqui de localização



Fonte da imagem : Google Earth

10	Coordenadas aproximadas (SIRGAS 2000):	00° 03' 41" S 51° 09' 57" O
----	--	--------------------------------

11	Fotos da estação:	
----	-------------------	--



12	Operação:	Desde junho de 2005.
----	-----------	----------------------

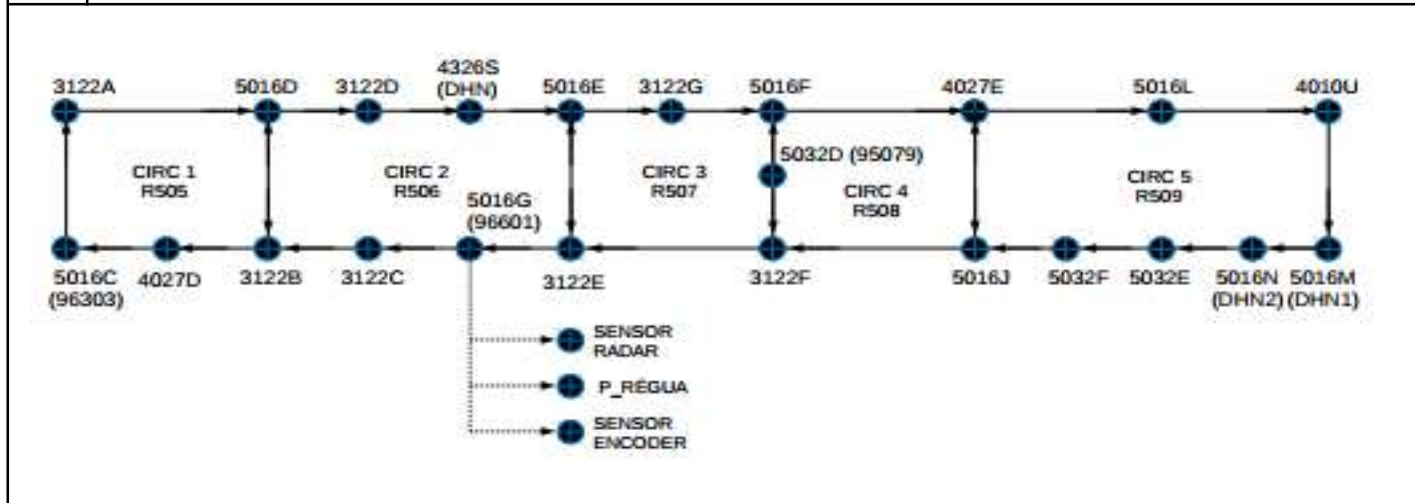
13	Instrumental:	PCDs digitais Sensores de nível (pressão, radar e encoder) Régua padrão RMPG Plataforma meteorológica (temperatura, precipitação, umidade relativa do ar e pressão atmosférica) Transmissão via GSM e GOES (5 min)
----	---------------	--

14	Taxa de coleta de dados:	Sensor de nível pressão (5 min) de 2005 a 2017; de nível Radar e Encoder (1 min) a partir de 2017 Plataforma meteorológica (5 min) a partir de 2017	Sensor
----	--------------------------	--	---------------

15	Estação RBMC solidaria:	APS1-96264
----	-------------------------	------------

16	Estações Geodésicas de referência:	R505	3122A, 5016D, 3122B, 4027D, 5016C
		R506	5016D, 3122-D, 4326S, 5016E, 3122E, 5016G, 3122C, 3122B
		R507	5016E, 3122G, 5016F, 5032D, 3122F, 3122E
		R508	5016F, 4027E, 5016J, 3122F, 5032D
		R509	4027E, 5016L, 4010U, 5016M, 5016N, 5032E, 5032F, 5016J

17	Esquemático	
----	-------------	--



- São disponibilizados dois arquivos TXT em um único arquivo compactado (extensão ZIP) para cada conjunto Estação/Data, contendo um arquivo com as informações do nível d'água e outro com as informações meteorológicas coletadas ao longo do dia para cada estação ativa.
- Os arquivos de nível d'água podem ser visualizados em editores de texto e apresentam 3 colunas distintas, onde a primeira registra a data (dd/mm/aaaa), a segunda o horário da coleta (hh:mm:ss) em UTC-3h e a última o valor do nível (em metros). Para algumas Estações Maregráficas estão disponíveis 4 colunas onde as últimas duas colunas referem-se aos dados dos sensores Radar e Encoder respectivamente.
- Os arquivos meteorológicos podem ser visualizados em editores de texto e apresentam 10 colunas distintas, onde a primeira registra a data (dd/mm/aaaa), a segunda o horário da coleta (hh:mm:ss) em UTC-3h, pressão atmosférica (hPa), temperatura externa (°C), umidade externa (%UR), temperatura interna (°C), umidade interna (%UR), direção do vento (grau), velocidade do vento (m/s) e precipitação (mm/h)
- As estações da RMPG são compostas por um mínimo de dois sistemas digitais independentes de observação do nível do mar.
- Denominação dos arquivos de nível d'água: xxxaammdd.txt ; sendo: xxx o identificador da estação (MAC para Macaé; IMB para Imbituba; SAL para Salvador; SAN para Santana; FOR para Fortaleza; ARC para Arraial do Cabo; BEL para Belém); aa o ano da coleta; mm o mês da coleta; dd o dia da coleta.
- Denominação dos arquivos meteorológico: xxxmetaammdd.txt ; sendo: xxx o identificador da estação (IMB para Imbituba; SAN para Santana; ARC para Arraial do Cabo; BEL para Belém); met o identificador de dado meteorológico; aa o ano da coleta; mm o mês da coleta; dd o dia da coleta.
- Por exemplo, um pedido de dados das estações de Imbituba e Belém para o dia 5 de fevereiro de 2022, resultaria no fornecimento dos arquivos IMB220205.ZIP e BEL220205.ZIP. E em cada zip contará com os arquivos IMB220205.txt e IMBmet220205.txt para Imbituba e BEL220205.txt e BELmet220205.txt para Belém
- A periodicidade de disponibilização dos arquivos será diária, e apenas em caso de falha de transmissão os dados serão disponibilizados posteriormente.
- Podem existir arquivos com ausência de registros para alguns dos horários padrão de cada Estação.
- Os valores disponibilizados para o nível d'água são relativos, ou seja, utilizam um referencial próprio do IBGE. Apenas as variações do nível devem ser consideradas como informações absolutas. Para vinculação com o SGB ou NR da Marinha é necessário utilizar as constantes disponíveis na ficha de correlação de níveis.
- Para correlacionar os dados da RMPG com o Nível de Redução da Marinha deve-se usar a Ficha de Correlação disponível na página da RMPG.
- Para informações técnicas contatar: IBGE/ DGC/ Coordenação de Geodésia e Cartografia
Endereço - Av. Chile, 500, 4º andar, Centro, Rio de Janeiro, RJ, CEP 20031-170
Home Page - www.ibge.gov.br Contato - ibge@ibge.gov.br
- Link para acesso aos dados no IOC: www.ioc-sealevelmonitoring.org/map.php. Os dados disponibilizados nesse site são atualizados a cada 5 minutos e utiliza-se UTC +0h.
- A RMPG conta com o apoio das seguintes instituições:
 - Scpar Porto de Imbituba
 - Companhia Docas do Ceará (CDC)
 - Companhia Docas de Santana (CDSA)
 - Companhia de Docas do Para (CDP)
 - Companhia Municipal de Administração Portuária (COMAP)
 - Diretoria de Hidrografia e Navegação (DHN)
 - Centro de Hidrografia da Marinha (CHM)
 - Universidade Federal do Paraná (UFPR)
 - Universidade do Havaí (UHSLC)
 - Petrobrás
 - Universidade Federal do Rio Grande (FURG)
 - DGFI (Deutsches Geodätisches Forschungsinstitut)
 - PSMSL (Permanent Service for Mean Sea Level)
 - Global Sea Level Observing System (Gloss) Brasil