

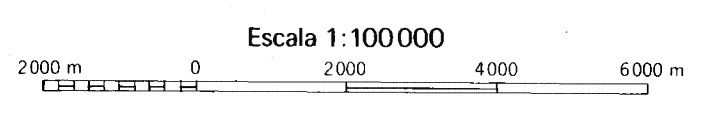
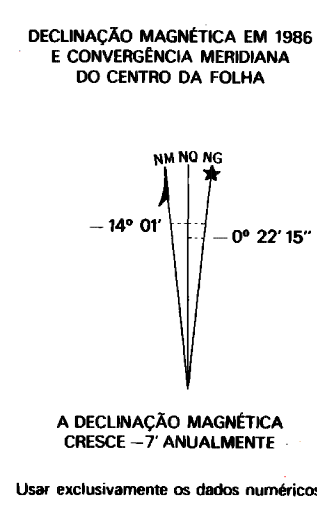
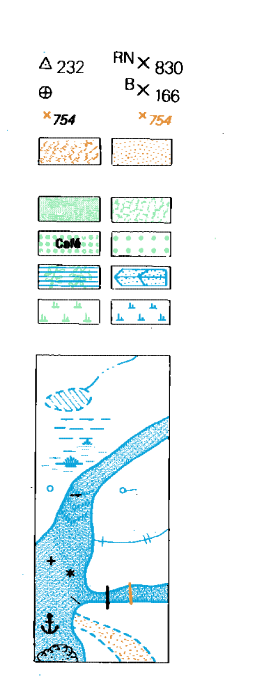
Primeira edição - IBGE  
Primeira impressão - 1986

### SINAIS CONVENCIONAIS

Nesta folha considera-se que uma via tenha a largura mínima de 2,5 metros  
A cor rosa representa zonas urbanizadas nas quais só aparecem áreas edificadas

- VIAS DE CIRCULAÇÃO**
- ESTRADAS DE RODAGEM
    - Auto-estrada
    - Estrada pavimentada
    - Estrada sem pavimentação
    - Caminho
    - Trilha
    - Prefeio de estrada: federal, estadual
    - Estrada de ferro
    - Bibole larga
    - Bibole estreita
  - LIMITES
    - Internacional
    - Estadual
    - Intermunicipal
    - Áreas especiais
  - OUTROS ELEMENTOS PLANIMÉTRICOS
    - Linha transmissora de energia. Cerca
    - Linha telefônica e telegráfica
    - Igreja. Escola. Mina
    - Moinho de vento. Moinho de água
    - Campo de emergência. Farol

- ELEMENTOS ALTIMÉTRICOS**
- Ponto trigonométrico. Referência de nível
  - Ponto astronômico. Ponto barométrico
  - Cota comprovada. Cota não comprovada
  - Superfície deformada. Área
- ELEMENTOS DE VEGETAÇÃO**
- Mata. Floresta. Cerrado. macega. caatinga
  - Culturas: permanente, temporária
  - Mangue. Salina
  - Arrozal: terreno seco, úmido
- ELEMENTOS DE HIDROGRAFIA**
- Curso d'água intermitente
  - Lago ou lagoa intermitente
  - Terreno sujeito a inundação
  - Brejo ou planície
  - Poço (água). Nascente
  - Rápidos e cachoeiras grandes
  - Rápidos e cachoeiras pequenas
  - Rocha submersa e a descoberto
  - Molho e represa: alvenaria e terra
  - Ancoradouro. Rio seco ou de aluvião
  - Recife rochoso



**Escala de Declividade**

EQUIDISTÂNCIA NAS CURVAS DE NÍVEL: 50 METROS

AS CURVAS MESTRAS SÃO REPRESENTADAS EM LINHA GROSSA  
CONTÍNUA E CORRESPONDEM A CADA 5ª CURVA DE NÍVEL

PROJEÇÃO UNIVERSAL TRANSVERSA DE MERCATOR

DATUM VERTICAL: IMBUIBA - S. CATARINA  
DATUM HORIZONTAL: SAD-69

ORIGEM DA QUILÔMETRAGEM LTM: EQUADOR E MERIDIANO 57° W. GR  
ADICIONADAS AS CONSTANTES 1000 km. E 500 km. RESPECTIVAMENTE

PADRÃO DE EXATIDÃO CARTOGRÁFICA: CLASSE A

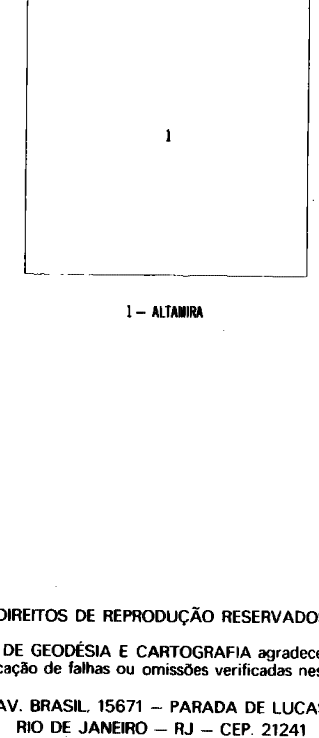
EXEMPLO DE DETERMINAÇÃO DE COORDENADAS PLANAIS DE UM PONTO DESTA FOLHA COM 100 METROS DE PRECISÃO

NÃO SE DEVEM TOMAR EM CONTA os seguintes tipos de erro: de qualquer natureza de qualquer ordem, decorrentes de erros cometidos nos trabalhos de campo, decorrentes de erros cometidos nos trabalhos de escritório, decorrentes de erros cometidos na impressão e na distribuição.

EXEMPLO DE DETERMINAÇÃO DE COORDENADAS PLANAIS DE UM PONTO DESTA FOLHA COM 100 METROS DE PRECISÃO

24	36
52	03
276	523

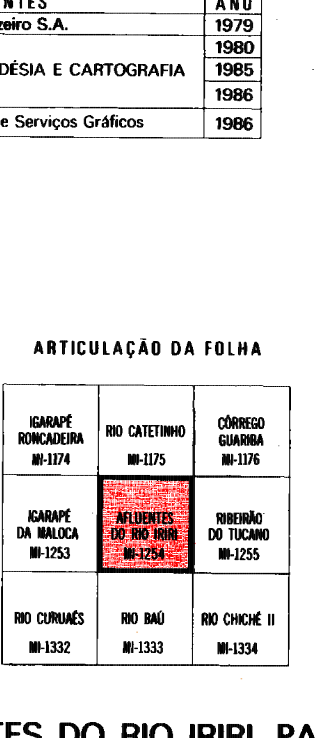
### DIVISÃO ADMINISTRATIVA



### EXECUÇÃO DAS FASES

FASES	EXECUTANTES	ANO
Cobertura Aérea	Aerofoto Cruzeiro S.A.	1979
Apoio de Campo		1980
Planificação	IBGE - DIRETORIA DE GEODÉSIA E CARTOGRAFIA	1980
Desenho		1986
Impressão	IBGE - DA - Centro de Serviços Gráficos	1986

### LOCALIZAÇÃO DA FOLHA NA UNIDADE DA FEDERAÇÃO



### ARTICULAÇÃO DA FOLHA

IBGE/PE BONACORA # 074	IBGE/PE RIO CARIMÃO # 075	IBGE/PE CORREIO GUARANI # 076
IBGE/PE DA BALÇA # 123	IBGE/PE SERRA DO TUCANO # 124	IBGE/PE RIO GRANDE DO NORTE # 125
IBGE/PE RIO CORUAES # 132	IBGE/PE RIO SÃO # 133	IBGE/PE RIO GRANDE DO NORTE II # 134

DIREITOS DE REPRODUÇÃO RESERVADOS  
A DIRETORIA DE GEODÉSIA E CARTOGRAFIA agradece a gentileza da  
comunicação de falhas ou omissões verificadas nesta Folha

AV. BRASIL, 15671 - PARADA DE LUCAS  
RIO DE JANEIRO - RJ - CEP. 21241