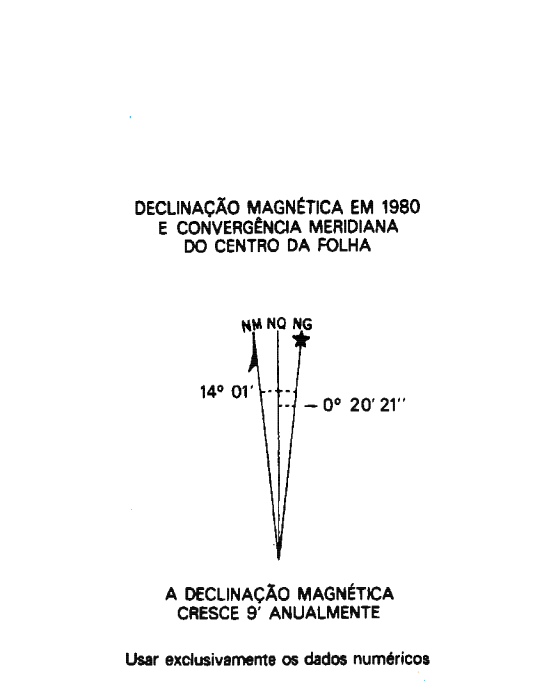


Primeira edição — IBGE
Primeira impressão — 1980

SINAIS CONVENCIONAIS
Nesta folha considera-se que uma via tenha a largura mínima de 2,5 metros
A cor rosa representa zonas urbanizadas nas quais são aparecem áreas edificadas

- VIAS DE CIRCULAÇÃO**
- ESTRADAS DE RODAGEM
 - Auto-estrada
 - Estrada pavimentada
 - Estrada sem pavimentação
 - Estrada sem pavimentação
 - Caminho
 - Trilha
 - Perfilho de estrada: federal, estadual
 - ESTRADA-DE-FERRO
 - Bitola larga
 - Bitola estreita
 - LIMITES
 - Internacional
 - Estadual
 - Intermunicipal
 - Áreas especiais
 - OUTROS ELEMENTOS PLANIMÉTRICOS
 - Linha transmissora de energia: Cerca
 - Linha telefônica e telegráfica
 - Ignição, Escola, Mina
 - Moimbo de vento, Moimbo de água
 - Campo de emergência: Farol

- ELEMENTOS ALTIMÉTRICOS**
- Ponto trigonométrico. Referência de nível
 - Ponto astronômico. Ponto barométrico
 - Cota comprovada. Cota não comprovada
 - Superfície deformada. Área
- ELEMENTOS DE VEGETAÇÃO**
- Mata: floresta. Carnaúba, macaíba, castanha
 - Culturas: permanente, temporária
 - Mangue: Salina
 - Arrozal: terreno seco, úmido
- ELEMENTOS DE HIDROGRAFIA**
- Curso d'água intermitente
 - Lago ou Lagoa intermitente
 - Terreno sujeito a inundação
 - Brasão ou pântano
 - Popo (legião): Vascante
 - Rapidos e cascatas grandes
 - Rapidos e cascatas
 - Rocha submersa e a descoberto
 - Molhe e represa: alvenaria e terra
 - Ancoradouro. Rio seco ou de aluvião
 - Relevo rochoso



Escala 1:100000
2000m 0 2000 4000 6000m

Escala de Declividade

EQUIDISTÂNCIA DAS CURVAS DE NÍVEL: 50 METROS

AS CURVAS MESTRAS ESTÃO REPRESENTADAS EM LINHA GROSSA CONTÍNUA E CORRESPONDEM A CADA 5x CURVA DE NÍVEL

PROJEÇÃO UNIVERSAL TRANSVERSA DE MERCATOR

DATUM VERTICAL: IMBUIRUBA - S. CATARINA

DATUM HORIZONTAL: SAD-69

ORIGEM DA QUILÔMETRAGEM UTM: "EQUADOR E MERIDIANO 51° W GR"

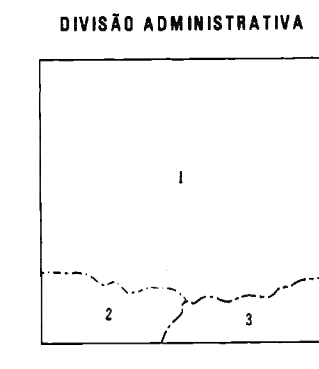
ACRESCIDAS AS CONSTANTES: 100000 km e 500 km, RESPECTIVAMENTE

EXEMPLO DE OBTENÇÃO DE COORDENADAS PLANAS DE UM PONTO DESTA FOLHA COM 100 METROS DE ANOMALIAÇÃO

NÃO SE DEVE TOMAR EM CONTA a aparência em TIPO PLOTADO de qualquer número de quadricula, desde que não seja o número de quadricula correspondente ao número de quadricula de referência.

PORTO UTILIZADO COMO EXEMPLO: FAZENDA

1 - Localização e linha vertical de quadricula exata imediatamente a esquerda do ponto a ser medido no alinhamento de TIPO GRANDE correspondente à linha de referência superior ou inferior da quadricula.	64
2 - Localização e linha horizontal de quadricula exata imediatamente a direita do ponto a ser medido no alinhamento de TIPO GRANDE correspondente à linha de referência superior ou inferior da quadricula.	10
3 - Localização e linha vertical de quadricula exata imediatamente a esquerda do ponto a ser medido no alinhamento de TIPO GRANDE correspondente à linha de referência superior ou inferior da quadricula.	40
4 - Localização e linha horizontal de quadricula exata imediatamente a direita do ponto a ser medido no alinhamento de TIPO GRANDE correspondente à linha de referência superior ou inferior da quadricula.	10
5 - Localização e linha vertical de quadricula exata imediatamente a esquerda do ponto a ser medido no alinhamento de TIPO GRANDE correspondente à linha de referência superior ou inferior da quadricula.	650
6 - Localização e linha horizontal de quadricula exata imediatamente a direita do ponto a ser medido no alinhamento de TIPO GRANDE correspondente à linha de referência superior ou inferior da quadricula.	410



EXECUÇÃO DAS FASES

FABES	EXECUTANTES	ANO
Cobertura Aérea	Força Aérea Americana	1955
Apelo de Campo		1976
Reconhecimento		1978
Preparo para impressão	IBGE	1980
		1980

ARTICULAÇÃO DA FOLHA

SÃO MARCOS	W-21E	W-21G
MI-2106		
GENERAL CARNEIRO	MI-2107	MI-2107
MI-2108		
MI-2109	MI-2109	MI-2109

DIREITOS DE REPRODUÇÃO RESERVADOS
A DIRETORIA DE GEODÉSIA E CARTOGRAFIA, agrada e gentileza da comunicação de falhas ou omissões verificadas nesta Folha