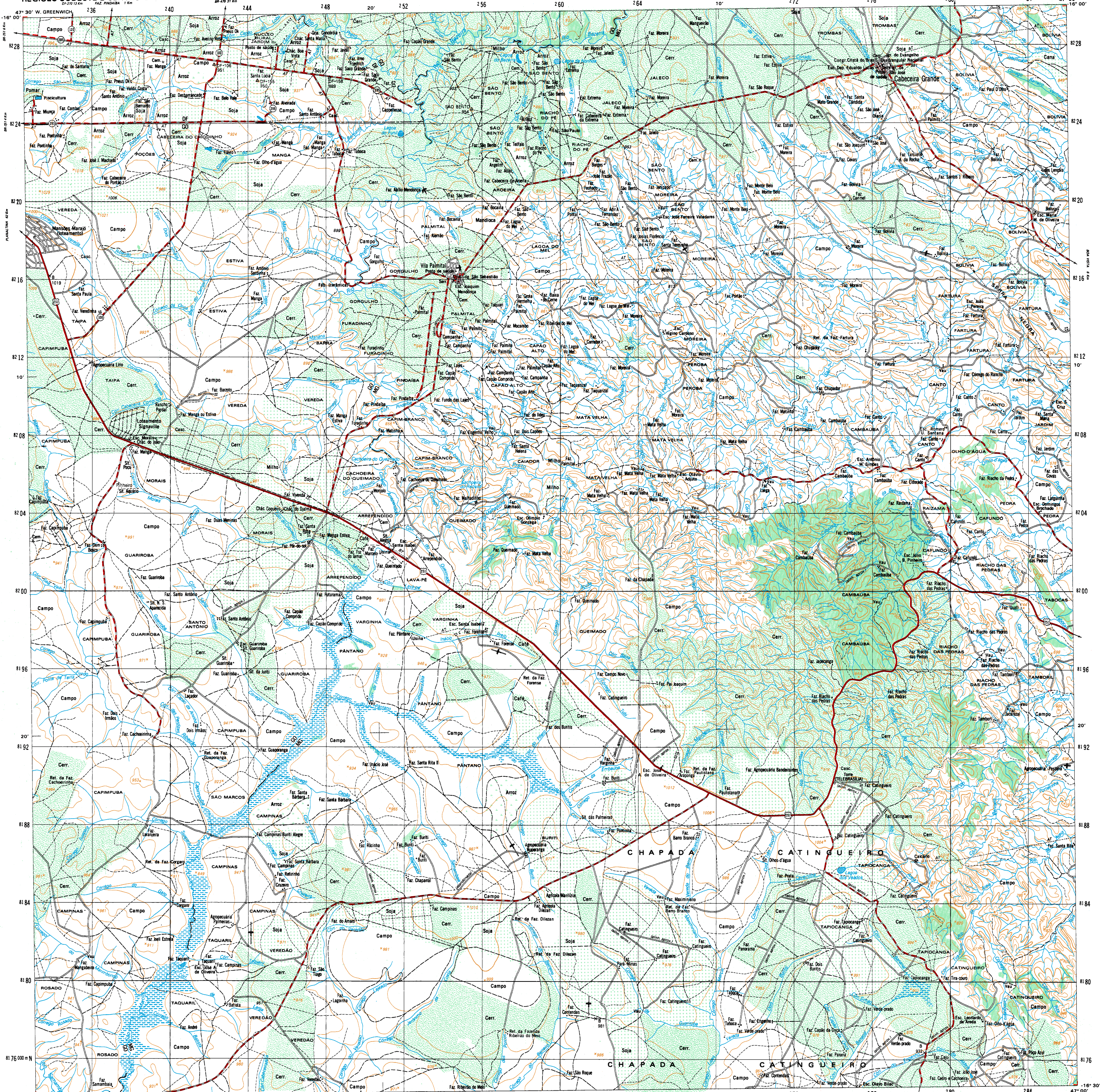


IBGE

REGIÕES SUDESTE E CENTRO-OESTE DO BRASIL — 1:100 000

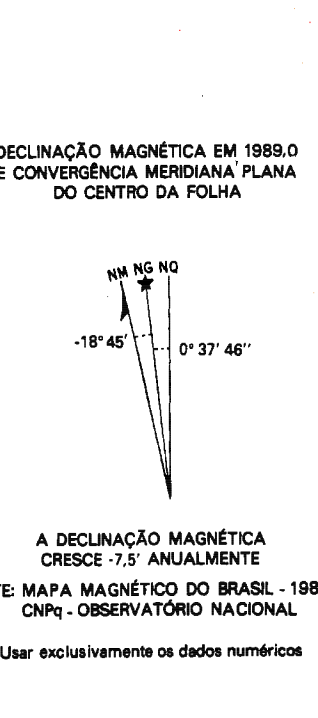
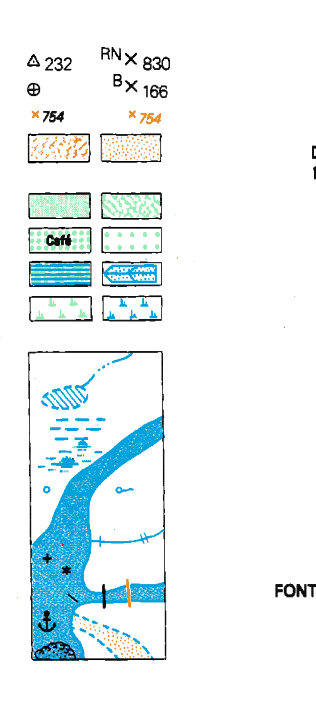


Primeira edição — 1989
 Primeira impressão — 1989

SINAIS CONVENCIONAIS
 Nesta folha considera-se que uma via tenha a largura mínima de 2,5 metros
 A cor rosa representa zonas urbanizadas nas quais só aparecem áreas edificadas

- VIAS DE CIRCULAÇÃO**
ESTRADAS DE RODAGEM
 Auto-estrada
 Estrada pavimentada
 Estrada sem pavimentação
 Estrada sem pavimentação
 Caminho
 Trilhos de estrada: federal, estadual
ESTRADA DE FERRO
 Bitola larga
 Bitola estreita
- LIMITES**
 Internacional
 Estadual
 Intermunicipal
 Áreas especiais
- OUTROS ELEMENTOS PLANIMÉTRICOS**
 Linha transmissora de energia. Cerca
 Linha telefônica e telegráfica
 Linha de transmissão de energia
 Molinete de vento, Molinete de Água
 Campo de emergência, Farol

- ELEMENTOS ALTIMÉTRICOS**
 Ponto trigonométrico. Referência de nível
 Ponto astronômico. Ponto barométrico
 Cota comprovada. Cota não comprovada
 Superfície deformada. Área
- ELEMENTOS DE VEGETAÇÃO**
 Mata: floresta, cerrado, macega, caatinga
 Culturas: permanente, temporária
 Mangue, Salina
 Arrozal: terreno seco, úmido
- ELEMENTOS DE HIDROGRAFIA**
 Curso d'água intermitente
 Lago ou lagoa intermitente
 Terreno sujeito a inundação
 Brejo ou pantano
 Poço (lugar), Nascente
 Ilhas e outras grandes
 Ilhas e pequenas
 Ilhas e pequenas
 Riochão e cascata
 Riochão e cascata
 Mofo e represa: alvararia e terra
 Ancoradouro. Rio seco ou de aluvial
 Recife rochoso



Escala 1:100 000
 2000 m 0 2000 4000 6000 m

Escala de Declividade
 EQUIDISTÂNCIA DAS CURVAS DE NÍVEL: 50 METROS
 AS CURVAS MESTRAS ESTÃO REPRESENTADAS EM LINHA GROSSA CONTÍNUA E CORRESPONDEM A CADA 50 CURVAS DE NÍVEL

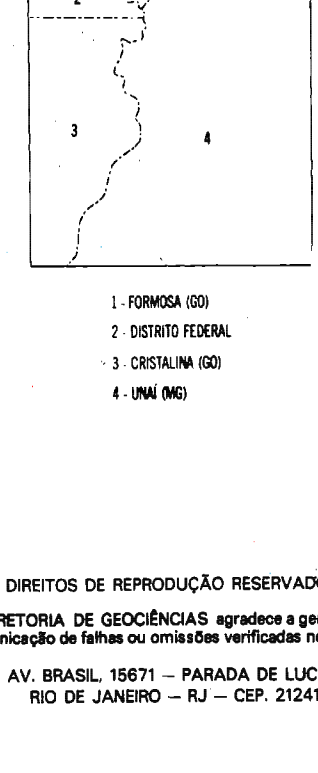
SISTEMA DE PROJEÇÃO UTM
 (ÁREA: 2957,4 km² x K: 1,000319)
 DATUM VERTICAL: IMBUTURA - S. CATARINA
 DATUM HORIZONTAL: SAD-69
 ORIGEM DA QUILOMETRAGEM UTM "EQUADOR E MERIDIANO 48° WGR" ACRESCIDAS AS CONSTANTES: 10.000 km E 800 km, RESPECTIVAMENTE

EXEMPLO DE OBTENÇÃO DE COORDENADAS PLANAS DE UM PONTO DESTA FOLHA COM 100 METROS DE APROXIMAÇÃO
 NÃO SE DEVEU TOMAR EM CONTA o arredondamento de qualquer número de qualquer ordem, nem arredondar os valores componentes nas operações. Utilizar somente os algarismos de TIPO GRANDE. Exemplo: 10 54 000

USAR EXCLUSIVAMENTE OS ALGARISMOS DE TIPO GRANDE

1	48
17	17
80	80
31	31
497	497
831	831

DIVISÃO ADMINISTRATIVA EM: SETEMBRO DE 1987



EXECUÇÃO DAS FASES

FASES	EXECUTANTES	ANO
Cobertura Aérea	Força Aérea Brasileira / CODEPLAN	1968/82
Alcance de Campo	IBGE	1985
Restituição	IBGE - DIRETORIA DE GEOCÊNCIAS	1987
Desenho	IBGE	1989
Impressão	IBGE - CDD/Departamento de Produção Gráfica	1989

