

Primeira edição — IBGE
Primeira impressão — 1986

VIAS DE CIRCULAÇÃO

ESTRADAS DE RODAGEM
Auto-estrada
Estrada pavimentada
Estrada sem pavimentação
Caminho
Trilha
Prefixo de estrada: federal, estadual
ESTRADA DE FERRO
Bitoleta larga
Bitoleta estreita

LIMITES
Internacional
Estadual
Intermunicipal
Áreas especiais

OUTROS ELEMENTOS PLANIMÉTRICOS
Linha transmissora de energia. Cerca
Linha telefônica e telegráfica
Igreja. Escola. Mina
Moinho de Vento. Moinho de água
Campo de emergência. Fardo

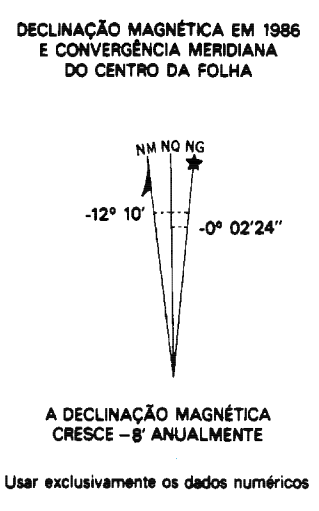
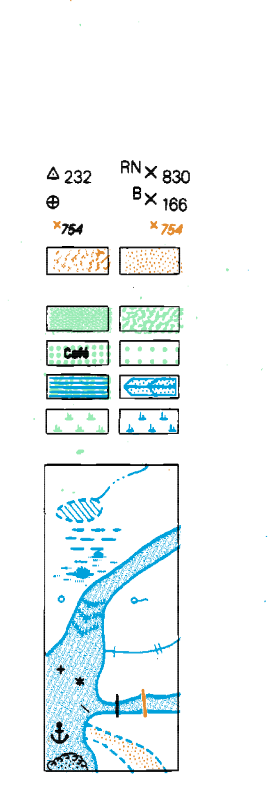
SINAIS CONVENCIONAIS

Nessa folha considera-se que uma via tem a largura mínima de 2,5 metros
A cor rosa representa zonas urbanizadas nas quais só aparecem áreas edificadas

ELEMENTOS ALTIMÉTRICOS
Ponto trigonométrico. Referência de nível
Ponto astronômico. Ponto barométrico
Cota comprovada. Cota não comprovada
Superfície deformada. Anísia

ELEMENTOS DE VEGETAÇÃO
Mata: floresta. Cerrado, mato, caatinga
Culturas: permanente, temporária
Mangue. Salina
Arrozal: terreno seco, úmido

ELEMENTOS DE HIDROGRAFIA
Curso d'água intermitente
Lago ou lagoa intermitente
Terreno sujeito a inundação
Brejo ou pantano
Poço (água). Nascente
Rápidos e cachoeiras grandes
Rápidos e cachoeiras pequenas
Roça submersa e a descoberto
Molhe e represa: alvararia e terra
Ahorradouro. Rio seco ou de aluvião
Relevo rochoso



Escala 1:100000

Escala de Declividade

EQUIDISTÂNCIA DAS CURVAS DE NÍVEL: 50 METROS
AS CURVAS MESTRAS SÃO REPRESENTADAS EM LINHA GROSSA
CONTÍNUA E CORRESPONDEM A CADA 5ª CURVA DE NÍVEL

PROJEÇÃO UNIVERSAL TRANSVERSA DE MERCATOR

DATUM VERTICAL: IMBITUBA - S. CATARINA
DATUM HORIZONTAL: SAD-69

ORIGEM DA QUILÔMETRAGEM UTM: EQUADOR E MERIDIANO 87° W. GR.
ACRESCIDAS AS CONSTANTES: 10000 km E 800 km, RESPECTIVAMENTE

PADRÃO DE EXATIDÃO CARTOGRÁFICA: CLASSE A

EXEMPLO DE OBTENÇÃO DE COORDENADAS PLANAS DE UM PONTO DESTA FOLHA COM 100 METROS DE APROXIMAÇÃO

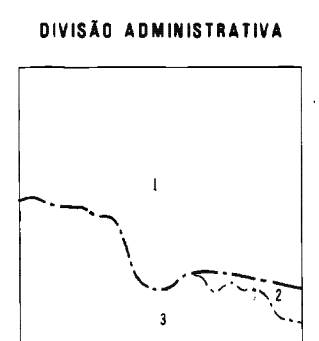
ALTO DE DEBEN TOMAR EM CONTA as variações no TPO (Número de quadrado) durante o percurso de quadrado — mais exatamente para determinar o valor correspondente de cada coordenada

USANDO O MÉTODO DE ALGIBRAS DE TIPO GRANDE. Exemplo: 88 5 4 000

PONTO UTILIZADO COMO EXEMPLO: CAMPO DE POLÍCIO

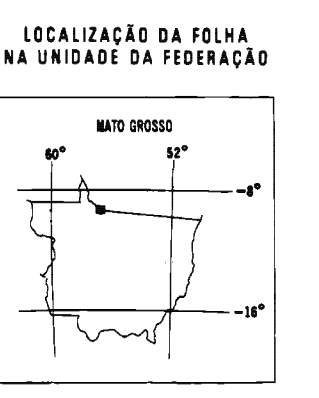
1 — Cota e convergência de quadrado (linha) — 00
2 — Cota e convergência de quadrado (linha) — 14
3 — Cota e convergência de quadrado (linha) — 76
4 — Cota e convergência de quadrado (linha) — 31

EXEMPLO DE REFERÊNCIA: 014 791



EXECUÇÃO DAS FASES

FASES	EXECUTANTES	ANO
Cobertura Aérea	Aerofoto Cruzeiro S/A	1979
Apoio de Campo	IBGE — DIRETORIA DE GEODÉSIA E CARTOGRAFIA	1980
Desenho	PROSPEC S/A	1986
Impressão	IBGE — DA — Centro de Serviços Gráficos	1986



ARTICULAÇÃO DA FOLHA

MI-1483	RO CUIABÁ	SAO PAULO
MI-1484	RO CUIABÁ <td>SAO PAULO</td>	SAO PAULO
MI-1482	CÓRREGO DA PERDIÇÃO	RO SÃO BENTO II
MI-1557	RO PANAMÁ	ALTA FLORESTA
MI-1558	RO PANAMÁ	ALTA FLORESTA

DIREITOS DE REPRODUÇÃO RESERVADOS
A DIRETORIA DE GEODÉSIA E CARTOGRAFIA agradece a gentileza da comunicação de falhas ou omissões verificadas nesta Folha

AV. BRASIL, 15671 — PARADA DE LUCAS
RIO DE JANEIRO — RJ — CEP. 21241