

Escala 1:100 000

Escala de Declividade

EQUIDISTÂNCIA DAS CURVAS DE NÍVEL: 50 METROS

PROJEÇÃO UNIVERSAL TRANSVERSA DE MERCATOR

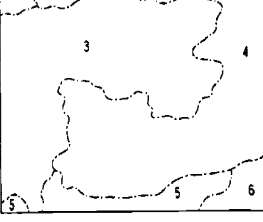
DATUM VERTICAL: IBERUTIBA - S. CATARINA

ORIGEM DA QUILOMETRAGEM UTM: EQUADOR E MERIDIANO 39° W GR

ACRESCIDAS AS CONSTANTES: 100000 km E 500 km, RESPECTIVAMENTE

EXEMPLO DE REFERÊNCIA

DIVISÃO ADMINISTRATIVA



DIREITOS DE REPRODUÇÃO RESERVADOS

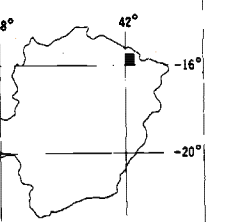
A DIRETORIA DE GEODÉSIA E CARTOGRAFIA agradece a gentileza de comunicação de falhas ou omissões verificadas nesta Folha

EXECUÇÃO DAS FASES

Table with columns: FASES, EXECUTANTES, ANO. Rows include Cobertura Aérea, Apoio de Campo, and Impressão.

Esta folha foi preparada e impressa em decorrência do Convênio entre o IBGE e a SECRETARIA DE ESTADO DE CIÊNCIA E TECNOLOGIA/INSTITUTO DE GEODÉSIA APLICADAS DE MINAS GERAIS.

LOCALIZAÇÃO DA FOLHA NO ESTADO



ARTICULAÇÃO DA FOLHA

Grid of sheet numbers (MI-2226 to MI-2227) with the current sheet highlighted.

Primeira edição - IBGE

Primeira impressão - 1980

SINAIS CONVENCIONAIS

Nesta folha considera-se que uma via tem a largura mínima de 2,5 metros

A cor rosa representa zonas urbanizadas nas quais se aparecem áreas edificadas

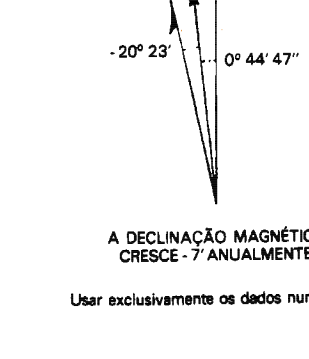
- VIAS DE CIRCULAÇÃO: Estradas de Rodagem, Auto-estrada, Estrada pavimentada, etc.

- ELEMENTOS ALTIMÉTRICOS: Ponto trigonométrico, Referência de nível, etc.

- ELEMENTOS DE VEGETAÇÃO: Mata, floresta, cerrado, macega, castinga, etc.

- ELEMENTOS DE HIDROGRAFIA: Curso d'água intermitente, Lago ou Lagoa Intermitente, etc.

- OUTROS ELEMENTOS PLANIMÉTRICOS: Linha transmissora de energia, Linha telefônica e telegráfica, etc.



Usar exclusivamente de dados numéricos