

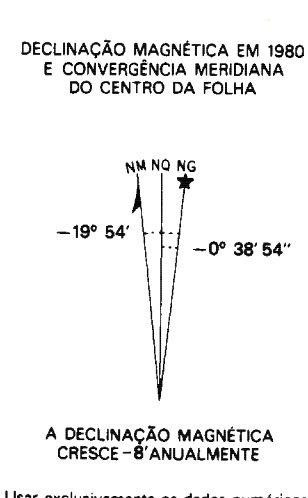
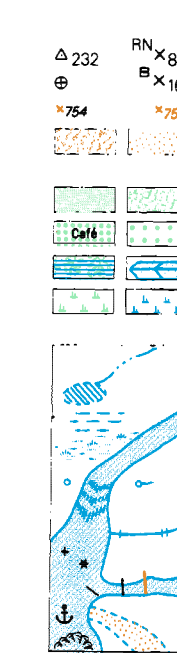
Primeira edição IBGE
Primeira impressão - 1980

SINAIS CONVENCIONAIS

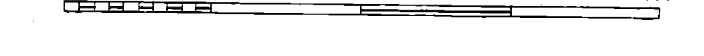
Nesta folha consideram-se que uma via tenha a largura mínima de 2,5 metros
A cor rosa representa zonas urbanizadas nas quais se aparecem áreas edificadas

- VIAS DE CIRCULAÇÃO
ESTRADAS DE RODAGEM
Estrada pavimentada
Estrada sem pavimentação
Estrada sem pavimentação
Caminhão
Triplha
Prefixo de estrada: federal, estadual
ESTRADA-DE-FERRO
Bivla larga
Bivla estreita
LIMITES
Internacional
Estadual
Intermunicipal
Áreas especiais
OUTROS ELEMENTOS PLANIMÉTRICOS
Linha transmisora de energia: Carga
Linha telefônica e telegráfica
Igreja: Escola, Mina
Moinho de Vento, Moinho de água
Campo de emergência: Favela

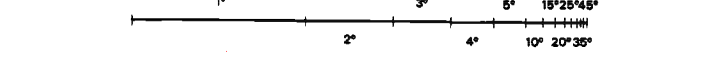
- ELEMENTOS ALTIMÉTRICOS
Ponto trigonométrico: Referência de nível
Ponto astronômico: Ponto barométrico
Cota comprovada: Cota não comprovada
Superfície deformada: Área
ELEMENTOS DE VEGETAÇÃO
Mata: floresta: Cerrado, macega, caatinga
Culturas: permanente, temporária
Mangue: Salina
Arrozal: terreno seco, úmido
ELEMENTOS DE HIDROGRAFIA
Curso d'água intermitente
Lago ou Lagoa intermitente
Terreno sujeito a inundação
Brijo ou pantano
Poco: igual, Nascente
Rápidos e cachoeiras grandes
Rápidos e cachoeiras
Rocha submersa e a descoberto
Mohe e represa: avaria e terra
Ancoradouro: Rio seco ou de aluvião
Recife rochoso



Escala 1:100000



Escala de Declividade



EQUIDISTANCIA DAS CURVAS DE NÍVEL: 50 METROS

AS CURVAS NESTAS ESTÃO REPRESENTADAS EM LINHA GROSSA CONTÍNUA E CORRESPONDEM A CADA 50 CURVAS DE NÍVEL.

PROJEÇÃO UNIVERSAL TRANSVERSA DE MERCATOR

DATUM VERTICAL: IMBITUBA - S. CATARINA

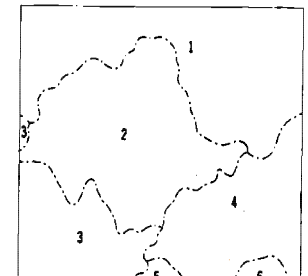
DATUM HORIZONTAL: SAD-89

ORIGEM DA QUILOMETRAGEM UTM: EQUADOR E MERIDIANO 45° W. GR.

ACRÉSCIMOS AS CONSTANTES: 10000 km e 500 km RESPECTIVAMENTE

Table with 2 columns: 'EXEMPLO DE OBTENÇÃO DE COORDENADAS PLANAS DE UM PONTO DESTA FOLHA COM 100 METROS DE APROXIMAÇÃO' and 'VALORES'. It includes instructions for using the UTM grid to find coordinates for a specific point.

DIVISÃO ADMINISTRATIVA



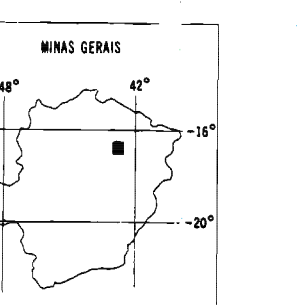
DIREITOS DE REPRODUÇÃO RESERVADOS

A DIRETORIA DE GEODÉSIA E CARTOGRAFIA agradece a gentileza da comunicação de falhas ou omissões verificadas nesta Folha

Table titled 'EXECUÇÃO DAS FASES' with columns for 'FASES', 'EXECUTANTES', and 'ANO'. It lists the stages of map production and the responsible organizations and years.

Esta folha foi preparada e impressa em decorrência do Convênio entre o IBGE e a SECRETARIA DE ESTADO DE CIÊNCIAS E TECNOLOGIA/INSTITUTO DE GEODÉSIA E GEOTECNOLÓGIA DE MINAS GERAIS.

LOCALIZAÇÃO DA FOLHA NO ESTADO



ARTICULAÇÃO DA FOLHA

Table showing the grid of sheets (Francisco Sá, Botumirim, Itacambira) and their corresponding sheet numbers (MI-2269, MI-2309, MI-2350).