

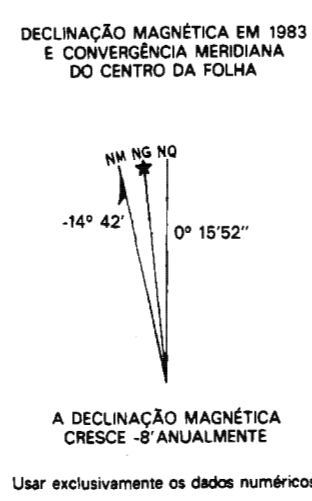
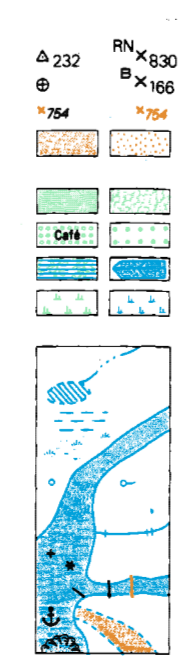
Primeira edição - IBGE  
Primeira impressão - 1983

**SINAIS CONVENCIONAIS**

Nessa folha considera-se que uma via tenha a largura mínima de 2,5 metros  
A cor rosa representa zonas urbanizadas nas quais só aparecem áreas edificadas

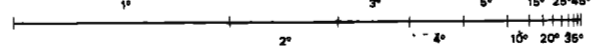
- VIAS DE CIRCULAÇÃO**
- ESTRADAS DE RODAGEM
    - Auto-estrada
    - Estrada pavimentada
    - Estrada sem pavimentação
    - Estrada sem pavimentação
    - Caminho
  - ESTRADA DE FERRO
    - Braço largo
    - Braço estreito
  - LIMITES
    - Internacional
    - Estadual
    - Municipal
    - Áreas especiais
  - OUTROS ELEMENTOS PLANIMÉTRICOS
    - Linha transmissora de energia
    - Linha telefônica e telegráfica
    - Ignia
    - Mocho de vento
    - Mocho de água
    - Campos de emergência

- ELEMENTOS ALTIMÉTRICOS**
- Ponto trigonométrico
  - Ponto astronômico
  - Cota contornada
  - Superfície deformada
  - Massa florestal
  - Culturas
  - Manguezal
  - Arrozal
  - Curso d'água intermitente
  - Lago ou lagoa intermitente
  - Terreno sujeito a inundação
  - Depósito de detritos
  - Poço (igual)
  - Rápido e cachoeira grandes
  - Rápido e cachoeira pequenas
  - Barragem
  - Molho e represa
  - Anoradouro
  - Recife rochoso



Escala 1:100 000  
2000m 0 2000 4000 6000m

**Escala de Declividade**



EQUIDISTÂNCIA DAS CURVAS DE NÍVEL: 50 METROS

AS CURVAS DE NÍVEL REPRESENTADAS SOBRE A MATRIZ FORMAM TRACEDAS ACOMPANHANDO AS COPAS DAS ÁRVORES

PROJEÇÃO UNIVERSAL TRANSVERSA DE MERCATOR

DATUM VERTICAL: IBERUTIBA - S. CATARINA

DATUM HORIZONTAL: SAD-69

ORIGEM DA QUILÔMETRAGEM UTM: EQUADOR E MERIDIANO 51° W GR°

ACHESADAS AS CONSTANTES 10000 km e 500 km, RESPECTIVAMENTE

EXEMPLO DE OBTENÇÃO DE COORDENADAS PLANAS DE UM PONTO DESTA FOLHA COM 100 METROS DE ANTECEDÊNCIA

NÃO SE DEVE TOMAR EM CONTA as seguintes informações em qualquer etapa de qualquer trabalho geodésico ou cartográfico:

1 - COORDENADA UTM DE UM PONTO BARRAGEM

2 - COORDENADA UTM DE UM PONTO BARRAGEM

3 - COORDENADA UTM DE UM PONTO BARRAGEM

4 - COORDENADA UTM DE UM PONTO BARRAGEM

5 - COORDENADA UTM DE UM PONTO BARRAGEM

6 - COORDENADA UTM DE UM PONTO BARRAGEM

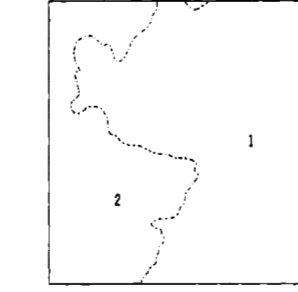
7 - COORDENADA UTM DE UM PONTO BARRAGEM

8 - COORDENADA UTM DE UM PONTO BARRAGEM

9 - COORDENADA UTM DE UM PONTO BARRAGEM

10 - COORDENADA UTM DE UM PONTO BARRAGEM

**DIVISÃO ADMINISTRATIVA**



**LOCALIZAÇÃO DA FOLHA NO ESTADO**



**ARTICULAÇÃO DA FOLHA**

IGARAPÉ DO SUL	IGARAPÉ DO NORTE	IGARAPÉ DO OESTE
MI-1097	MI-1098	MI-1099

**EXECUÇÃO DAS FASES**

FASE	EXECUTANTES	ANO
Coleta de dados	Felipe Alves Soares	1982
Apoio de campo		1982
Restrição		1983
Desenho		1983
Impressão	IBGE	1983

DIREITOS DE REPRODUÇÃO RESERVADOS  
A DIRETORIA DE GEODÉSIA E CARTOGRAFIA agracida e gerencia a comunicação de falhas ou correções verificadas nesta folha