

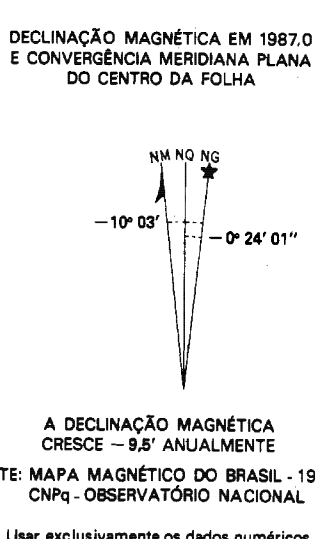
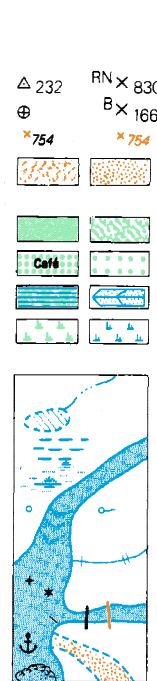
Primeira edição — IBGE
Primeira impressão — 1987

SINAIS CONVENCIONAIS

Nesta folha considera-se que uma via tem a largura mínima de 2,5 metros
A cor rosa representa zonas urbanizadas nas quais só aparecem áreas edificadas

- VIAS DE CIRCULAÇÃO**
Auto-estrada
Estrada pavimentada
Estrada sem pavimentação
Carroviário
Trilha
Perfil de estrada: federal, estadual
ESTRADA DE FERRO
Biotia larga
Biotia estreita
- LIMITES**
Internacional
Estadual
Intermunicipal
Áreas especiais
- OUTROS ELEMENTOS PLANIMÉTRICOS**
Linha transmissora de energia. Cerca
Linha telefônica e telegráfica
Ignia. Estação. Mina
Moinho de Vento. Moinho de água
Campo de emergência. Farol

- ELEMENTOS ALTIMÉTRICOS**
Ponto trigonométrico. Referência de nível
Ponto astronômico. Ponto barométrico
Cota comprovada. Cota não comprovada
Superfície deformada. Área
- ELEMENTOS DE VEGETAÇÃO**
Mata. floresta. Cerrado. macega, caatinga
Culturas: permanente, temporária
Mangue. Salina
Arrozal: terreno seco, úmido
- ELEMENTOS DE HIDROGRAFIA**
Curso d'água intermitente
Lago ou lagoa intermitente
Terreno sujeito a inundação
Braço ou pântano
Poço (lúgido). Nascente
Rápidos e cachoeiras grandes
Rápidos e cachoeiras
Rochedo submerso e a descoberto
Núcleo e rochedo elevados e terra
Ancoradouro. Rio seco ou de aluvião
Recife rochoso



Escala 1:100 000
2000 m 0 2000 4000 6000 m

Escala de Declividade
1" 2" 3" 4" 5" 6" 7" 8" 9" 10" 15" 20" 25" 30"

EQUIDISTÂNCIA DAS CURVAS DE NÍVEL: 50 METROS
AS CURVAS ESTÃO REPRESENTADAS EM LINHA GROSSA CONTÍNUA E CORRESPONDEM A CADA 5ª CURVA DE NÍVEL

SISTEMA DE PROJEÇÃO UTM
(ÁREA: 3028,5 km²; K: 1.000382)
DATUM VERTICAL: IMBUTURA - S. CATARINA
DATUM HORIZONTAL: SAD-69

ORIGEM DA QUILOMETRAGEM UTM "EQUADOR E MERIDIANO 83° WGR"
ACRESCIDAS AS CONSTANTES: 10000 km e 500 km, RESPECTIVAMENTE

EXEMPLO DE OBTENÇÃO DE COORDENADAS PLANAS DE UM PONTO DESTA FOLHA COM 100 METROS DE ACURACIAÇÃO

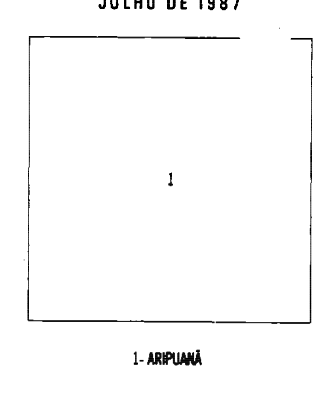
NÃO SE DEVEM TOMAR EM CONTA as seguintes informações em relação ao uso de esta folha:

1. - Quando se trata de pontos de referência de nível, o exemplo de obtenção de coordenadas planas de um ponto de referência de nível é o seguinte:

Coordenada UTM	32
Coordenada UTM	05
Coordenada UTM	48
Coordenada UTM	08
Coordenada UTM	325 488

EXEMPLO de referência:

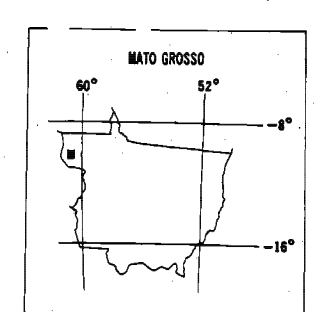
DIVISÃO ADMINISTRATIVA EM: JULHO DE 1987



EXECUÇÃO DAS FASES

FASES	EXECUTANTES	ANO
Cobertura Aérea	Aerofoto Cruzeiro S.A.	1979
Apoio de Campo		1980
Restrição	IBGE - DIRETORIA DE GEOCIÊNCIAS	1985
Desenho		1987
Impressão	IBGE - DA - Centro de Serviços Gráficos	1987

LOCALIZAÇÃO DA FOLHA NA UNIDADE DA FEDERAÇÃO



ARTICULAÇÃO DA FOLHA

RO DAS ROSAS IGARAPÉ DUELO MI-1541	MI-1550	MI-1551
FALCÃO CENTRAL MI-1618	IGARAPÉ TIROTEIO MI-1619	IGARAPÉ SANTA MARIA MI-1620
JUAZEIRO SÃO GABRIEL MI-1586	IGARAPÉ CANA MI-1585	FAZENDA FLOR DO PRADO MI-1588

DIREITOS DE REPRODUÇÃO RESERVADOS
A DIRETORIA DE GEOCIÊNCIAS agradece a gentileza da comunicação de falhas ou omissões verificadas nesta folha

AV. BRASIL, 15677 - PARADA DE LUCAS
RO DE JANEIRO - RJ - CEP. 21241