

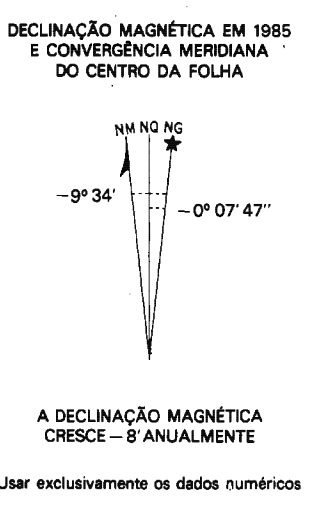
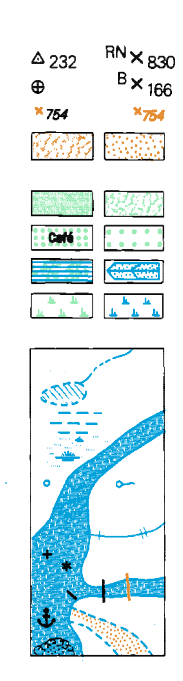
Primeira edição - IBGE  
Primeira impressão - 1985

SINAIS CONVENCIONAIS

Nesta folha considera-se que uma via tenha a largura mínima de 2,5 metros  
A cor rosa representa zonas urbanizadas nas quais só aparecem áreas edificadas

- VIAS DE CIRCULAÇÃO**
- ESTRADAS DE RODAGEM**  
Auto-estrada  
Estrada pavimentada  
Estrada sem pavimentação  
Estrada sem pavimentação  
Caminhão  
Trilha  
Prefeito de estrada: federal, estadual
- ESTRADA DE FERRO**  
Bivias larga  
Bivias estreita
- LIMITES**  
Internacional  
Estadual  
Intermunicipal  
Áreas especiais
- OUTROS ELEMENTOS PLANIMÉTRICOS**  
Linha transmisora de energia, Cerca  
Linha telefônica e telegráfica  
Igreja, Escola, Mina  
Moinho de Vento, Moinho de água  
Campo de emergência, Farol

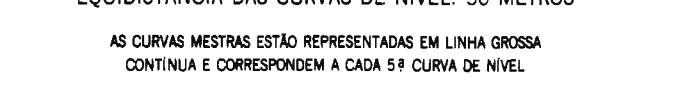
- ELEMENTOS ALTIMÉTRICOS**  
Ponto trigonométrico. Referência de nível  
Ponto astronômico. Ponto barométrico  
Cota comprovada. Cota não comprovada  
Superfície deformada. Área
- ELEMENTOS DE VEGETAÇÃO**  
Mata, floresta. Cerrado, mangá, castiça  
Culturas: permanente, temporária  
Mangue, Salina  
Atrozal; terreno seco, úmido
- ELEMENTOS DE HIDROGRAFIA**  
Curso d'água intermitente  
Lago ou lagoa intermitente  
Terreno sujeito a inundação  
Brejo ou pantano  
Poço (água). Nascente  
Rápidos e cachoeiras grandes  
Rápidos e cachoeiras  
Rocha submersa e a descoberto  
Molhe e represa; alvenaria e terra  
Ancoradouro; Rio seco ou de aluvião  
Rocheiro rochoso



Escala 1:100000



Escala de Declividade



EQUIDISTÂNCIA DAS CURVAS DE NÍVEL: 50 METROS  
AS CURVAS MESTRAS ESTÃO REPRESENTADAS EM LINHA GROSSA CONTÍNUA E CORRESPONDEM A CADA 5ª CURVA DE NÍVEL.  
PROJEÇÃO UNIVERSAL TRANSVERSA DE MERCATOR  
DATUM VERTICAL: IMBITUBA - S. CATARINA  
DATUM HORIZONTAL: SAD-69  
ORIGEM DA QUILÔMETRAGEM UTM: "EQUADOR E MERIDIANO 63° W. GR."  
ACRESCIDAS AS CONSTANTES: 10000 km E 500 km, RESPECTIVAMENTE

EXEMPLO DE OBTENÇÃO DE COORDENADAS PLANAS DE UM PONTO DESTA FOLHA COM 100 METROS DE APROXIMAÇÃO

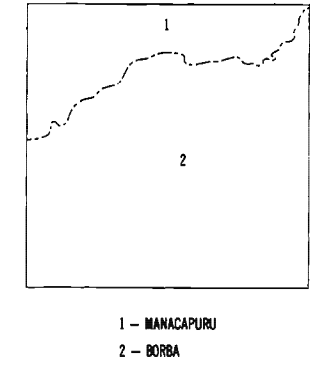
NOTA: SE DEVEM TOMAR EM CONTA, OS APERTELOS EM TIPO INCLINADO DE QUALQUER NÚMERO DE QUANTIDADE, SEM NECESSIDADE DE PRECISAR DA UNIDADE DE MEDIDA.

UTILIZANDO SOMENTE OS APERTELOS DE TIPO GRANDE, EXEMPLO: 66 54 000

NOTA: O PONTO UTILIZADO COMO EXEMPLO É FAZENDA

|                                                                                                                                                                                                |           |
|------------------------------------------------------------------------------------------------------------------------------------------------------------------------------------------------|-----------|
| 1 - Localiza-se a linha VERTICAL de qualquer número imediatamente à ESQUERDA do ponto a ser medido no aparelho de TIPO GRANDE, correspondente à linha de margem superior ou inferior da FOLHA. | 16        |
| 2 - Localiza-se a linha HORIZONTAL de qualquer número imediatamente à ABAXE do ponto a ser medido no aparelho de TIPO GRANDE.                                                                  | 29        |
| 3 - Localiza-se a linha VERTICAL de qualquer número imediatamente à DIREITA do ponto a ser medido no aparelho de TIPO GRANDE.                                                                  | 08        |
| 4 - Localiza-se a linha HORIZONTAL de qualquer número imediatamente à SUPERIOR do ponto a ser medido no aparelho de TIPO GRANDE.                                                               | 11        |
| EXEMPLO DE RESULTADO                                                                                                                                                                           | 66 54 081 |

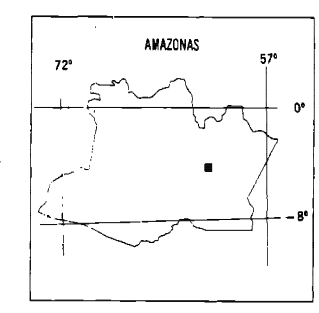
DIVISÃO ADMINISTRATIVA



EXECUÇÃO DAS FASES

| FASES            | EXECUTANTES                                | ANO  |
|------------------|--------------------------------------------|------|
| Cobertura Aérea  | Aerofoto Cruzeiro S/A                      | 1980 |
| Arquivo de Campo |                                            | 1981 |
| Restituição      | IBGE - DIRETORIA DE GEODÉSIA E CARTOGRAFIA | 1984 |
| Desenho          |                                            | 1985 |
| Impressão        | IBGE - DA - Centro de Serviços Gráficos    | 1985 |

LOCALIZAÇÃO DA FOLHA NA UNIDADE DA FEDERAÇÃO



ARTICULAÇÃO DA FOLHA

|       |       |        |
|-------|-------|--------|
| W-638 | ANMÁ  | JACARÉ |
| W-639 |       | W-640  |
| W-705 | W-706 | W-707  |
| W-705 | W-706 | W-707  |
| W-705 | W-706 | W-707  |

DIREITOS DE REPRODUÇÃO RESERVADOS  
A DIRETORIA DE GEODÉSIA E CARTOGRAFIA agradece a gentileza da comunicação de falhas ou omissões verificadas nesta Folha  
AV. BRASIL, 15671 - PARADA DE LUCAS  
RIO DE JANEIRO - RJ - CEP. 21241