

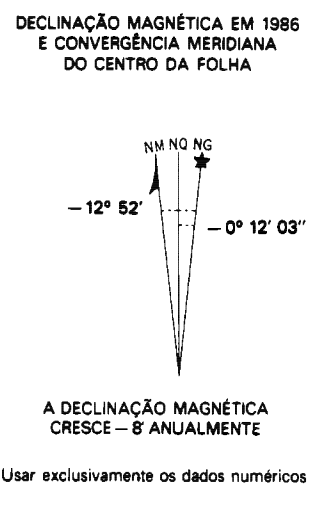
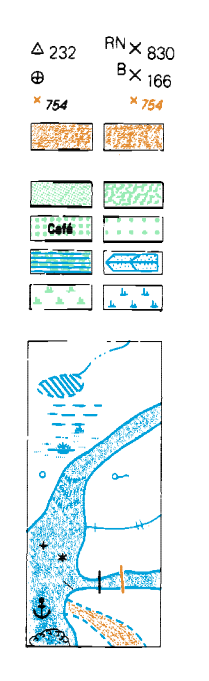
Primeira edição — IBGE
 Primeira impressão — 1986

SINAIS CONVENCIONAIS

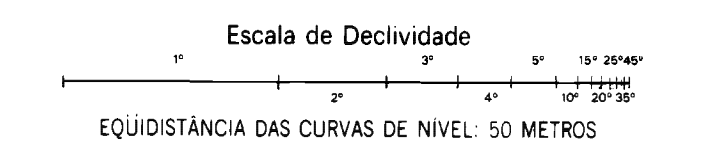
Nessa folha considera-se que uma via tenha a largura mínima de 2,5 metros. A cor rosa representa zonas urbanizadas nas quais só aparecem áreas edificadas.

- VIAS DE CIRCULAÇÃO**
- ESTRADAS DE RODAGEM
 - Auto-estrada
 - Estrada pavimentada
 - Estrada sem pavimentação
 - Estrada sem pavimentação
 - Caminho
 - Trilha
 - Perfil de estrada federal, estadual
 - ESTRADA DE FERRO
 - Bitola larga
 - Bitola estreita
 - LIMITES
 - Internacional
 - Estadual
 - Intermunicipal
 - Áreas especiais
 - OUTROS ELEMENTOS PLANIMÉTRICOS
 - Linha transmissora de energia. Cerca
 - Linha telefônica e telegráfica
 - Ígnis. Escola. Mina
 - Moinho de Vento. Moinho de água
 - Campo de emergência. Farol

- ELEMENTOS ALTIMÉTRICOS**
- Ponto trigonométrico. Referência de nível
 - Ponto astronômico. Ponto barométrico
 - Cota comprovada. Cota não comprovada
 - Superfície deformada. Área
- ELEMENTOS DE VEGETAÇÃO**
- Mata. floresta. Cerrado. macega. caatinga
 - Culturas: permanente, temporária
 - Mangue. Salina
 - Arrozal: terreno seco, úmido
- ELEMENTOS DE HIDROGRAFIA**
- Curso d'água intermitente
 - Lago ou lagoa intermitente
 - Tanque superior a inundação
 - Brço ou pântano
 - Poco (lagoal). Nascente
 - Rápido e cachoeira grandes
 - Rápido e cachoeira
 - Rocha submersa e a descoberto
 - Molhe e represa aluvionar e terra
 - Ancloradouro. Rio seco ou de aluvião
 - Recife rochoso



Escala 1:100000



Escala de Declividade

EQUIDISTÂNCIA DAS CURVAS DE NÍVEL: 50 METROS

AS CURVAS MESTRAS ESTÃO REPRESENTADAS EM LINHA GROSSA CONTÍNUA E CORRESPONDEM A CADA 5ª CURVA DE NÍVEL

PROJEÇÃO UNIVERSAL TRANSVERSA DE MERCATOR

DATUM VERTICAL: IMBUTUBA - S. CATARINA

DATUM HORIZONTAL: SAD-69

ORIGEM DA QUILOMETRAGEM UTM: EQUADOR E MERIDIANO 57° W. GR

ACRÉSCIMOS ÀS CONSTANTES: 10000 km E 800 km, RESPECTIVAMENTE

PADRÃO DE EXATIDÃO CARTOGRÁFICA: CLASSE A

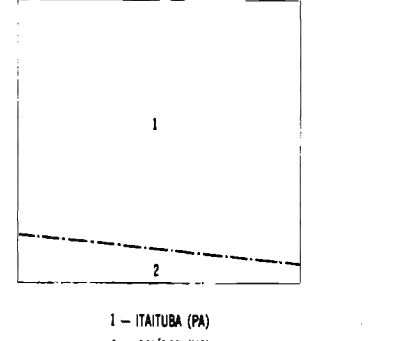
EXEMPLO DE OBTENÇÃO DE COORDENADAS PLANAS DE UM PONTO DESTA FOLHA, COM 100 METROS DE ANOMALIA

NÃO SE DEVEU TOMAR EM CONTA os seguintes fatores: 1º) INFLUÊNCIA de qualquer natureza de qualificação, 2º) INFLUÊNCIA de qualquer natureza de qualquer natureza (na sua coordenação), 3º) INFLUÊNCIA de qualquer natureza de qualquer natureza (na sua coordenação).

EXEMPLO de utilização: PONTO COTADO

1	28
2	52
3	31
4	300 551

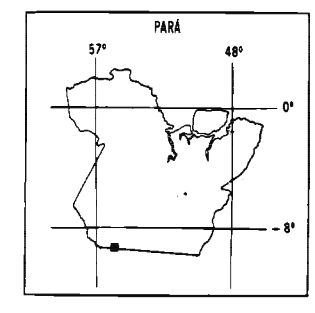
DIVISÃO ADMINISTRATIVA



EXECUÇÃO DAS FASES

FASES	EXECUTANTES	ANO
Cobertura Aérea	Aerofoto Cruzeiro S. A.	1979
Apoio de Campo	IBGE - DIRETORIA DE GEODÉSIA E CARTOGRAFIA	1980
Redução	IBGE - DIRETORIA DE GEODÉSIA E CARTOGRAFIA	1981
Desenho	IBGE - DA - Centro de Serviços Gráficos	1986
Impressão	IBGE - DA - Centro de Serviços Gráficos	1986

LOCALIZAÇÃO DA FOLHA NA UNIDADE DA FEDERAÇÃO



ARTICULAÇÃO DA FOLHA

RO SÃO BENEITO MI-1487	RO SÃO BENEITO MI-1488	RO TRÊS DE MARO MI-1489
RO SÃO BENEITO I MI-1484	RIBEIRÃO DAS LAGOAS MI-1485	RO FORMOSA MI-1486
ALTA FLORESTA MI-1553	RIBEIRÃO DEODORO MI-1549	RO INHANGU MI-1561

DIREITOS DE REPRODUÇÃO RESERVADOS

A DIRETORIA DE GEODÉSIA E CARTOGRAFIA agradece a gentileza da comunicação de falhas ou omissões verificadas nesta Folha

AV. BRASIL, 15671 - PARADA DE LUCAS
 RIO DE JANEIRO - RJ - CEP. 21241