

Primeira edição - 1962
Primeira impressão - 1983

SINAIS CONVENCIONAIS
Nesta folha considera-se que uma via tenha a largura mínima de 2,5 metros.
A cor rosa representa áreas urbanizadas nas quais só aparecem áreas edificadas.

VIAS DE CIRCULAÇÃO

- ESTRADAS DE RODAGEM**
 - Auto-estrada
 - Estrada pavimentada
 - Estrada sem pavimentação
 - Caminho
 - Trilha
 - Perfilho de estrada: federal, estadual
- ESTRADA DE FERRO**
 - Bitola larga
 - Bitola estreita
- LIMITES**
 - Internacional
 - Estadual
 - Intermunicipal
 - Áreas especiais
- OUTROS ELEMENTOS PLANIMÉTRICOS**
 - Linha transmissora de energia
 - Linha telefônica e telegráfica
 - Igreja
 - Escola
 - Mina
 - Molho de Vento
 - Molho de água
 - Campo de energia
 - Fazal

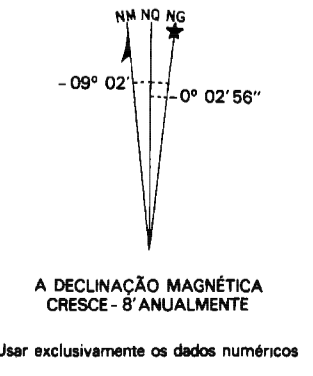
ELEMENTOS ALTIMÉTRICOS

- Ponto trigonométrico
- Ponto astronômico
- Cota comprovada
- Superfície deformada
- Massa florestal
- Culturas
- Mangue
- Arrozal
- Curso d'água intermitente
- Terreno sujeito a inundação
- Brejo ou pantano
- Pico (Igual)
- Riacho e cachoeira
- Riacho e cachoeira grandes
- Rochas submersas
- Molhe e represa
- Alcooduro
- Recife rochoso

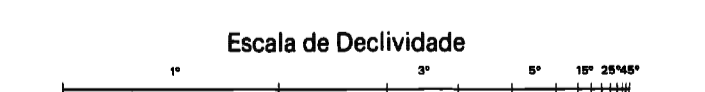
ELEMENTOS DE HIDROGRAFIA

- Curso d'água intermitente
- Terreno sujeito a inundação
- Brejo ou pantano
- Pico (Igual)
- Riacho e cachoeira
- Riacho e cachoeira grandes
- Rochas submersas
- Molhe e represa
- Alcooduro
- Recife rochoso

DECLINAÇÃO MAGNÉTICA EM 1983 E CONVERGÊNCIA MERIDIANA DO CENTRO DA FOLHA



Escala 1:100.000



Escala de Declividade
EQUIDISTÂNCIA DAS CURVAS DE NÍVEL: 50 METROS
AS CURVAS DE NÍVEL REPRESENTADAS SOBRE A MALA FORMAM TRACÇAS ACOMPANHANDO AS COPAS DAS ÁRVORES.
PROJEÇÃO UNIVERSAL TRANSVERSA DE MERCATOR
DATUM VERTICAL: IMBUTURA - S. CATARINA
DATUM HORIZONTAL: SAD-69
ORIGEM DA QUILOMETRAGEM UTM: EQUADOR E MERIDIANO 63° W GR
ACRESCIDA A CONSTANTE DE 500 km NO MERIDIANO

EXEMPLO DE OBTENÇÃO DE COORDENADAS PLANAS DE UM PONTO DESTA FOLHA COM 50 METROS DE APROXIMAÇÃO

NÃO SE DEVEM TOMAR EM CONTA AS LEITURAS DE 100 METROS DE APROXIMAÇÃO.

AS CURVAS DE NÍVEL REPRESENTADAS SOBRE A MALA FORMAM TRACÇAS ACOMPANHANDO AS COPAS DAS ÁRVORES.

PROJEÇÃO UNIVERSAL TRANSVERSA DE MERCATOR

DATUM VERTICAL: IMBUTURA - S. CATARINA

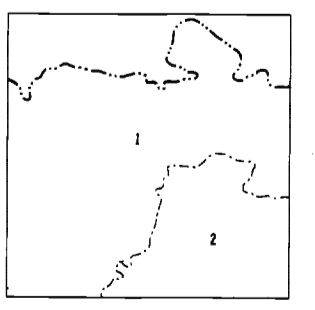
DATUM HORIZONTAL: SAD-69

ORIGEM DA QUILOMETRAGEM UTM: EQUADOR E MERIDIANO 63° W GR

ACRESCIDA A CONSTANTE DE 500 km NO MERIDIANO

| | |
|--|---------|
| 1 - Lendo-se a linha VERTICAL de que se trata, encontram-se as curvas de nível que representam o ponto a ser determinado. Neste caso, a linha vertical é a 24 e as curvas de nível são as de 200 e 250 metros. | 08 |
| 2 - Lendo-se a linha HORIZONTAL de que se trata, encontram-se as curvas de nível que representam o ponto a ser determinado. Neste caso, a linha horizontal é a 32 e as curvas de nível são as de 200 e 250 metros. | 27 |
| 3 - Lendo-se a linha VERTICAL de que se trata, encontram-se as curvas de nível que representam o ponto a ser determinado. Neste caso, a linha vertical é a 24 e as curvas de nível são as de 200 e 250 metros. | 50 |
| 4 - Lendo-se a linha HORIZONTAL de que se trata, encontram-se as curvas de nível que representam o ponto a ser determinado. Neste caso, a linha horizontal é a 32 e as curvas de nível são as de 200 e 250 metros. | 27 |
| EXEMPLO de leitura: | 197 927 |

DIVISÃO ADMINISTRATIVA



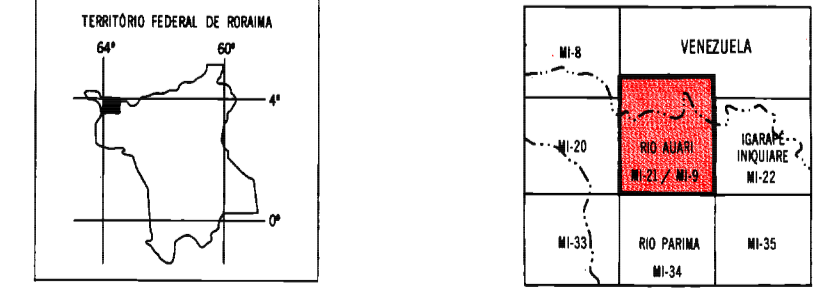
1 - RUA NETA
2 - ALTO ALDE

EXECUÇÃO DAS FASES

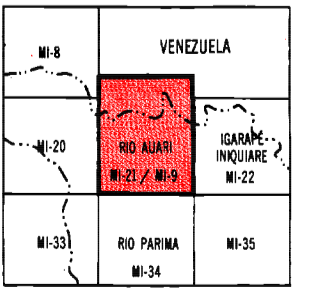
| FASES | EXECUTANTES | ANO |
|-----------------|-----------------------|------|
| Cobertura Aérea | Aerofoto Cruzeiro S/A | 1962 |
| Apoio de Campo | | 1962 |
| Restituição | | 1963 |
| Desenho | IBGE | 1963 |
| Impressão | | 1983 |

Linha Internacional confirmada pelo PRIMEIRO COMISSÃO BRASILEIRA DEMARCADORA DE LIMITES.

LOCALIZAÇÃO DA FOLHA NO ESTADO



ARTICULAÇÃO DA FOLHA



DIREITOS DE REPRODUÇÃO RESERVADOS
A DIRETORIA DE GEODÉSIA E CARTOGRAFIA, agradece a gentileza da comunicação de falhas ou omissões verificadas nesta Folha.