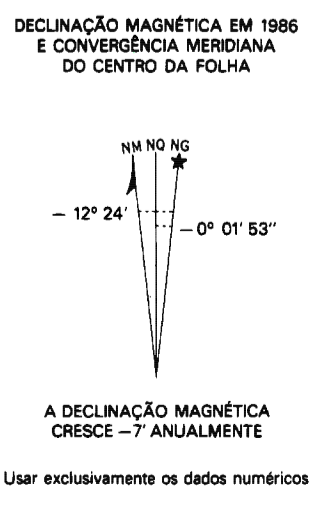
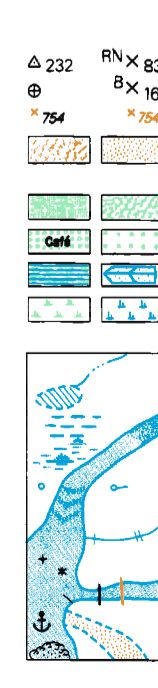


Primeira edição - IBGE
Primeira impressão - 1986

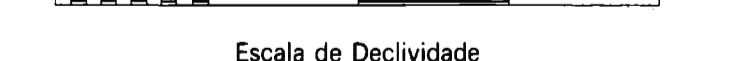
SINAIS CONVENCIONAIS
Nesta folha considera-se que uma via tenha a largura mínima de 2,5 metros
A cor rosa representa zonas urbanizadas nas quais só aparecem áreas edificadas

- VIAS DE CIRCULAÇÃO**
- ESTRADAS DE RODAGEM
 - Auto-estrada
 - Estrada pavimentada
 - Estrada sem pavimentação
 - Estrada sem pavimentação
 - Caminho
 - Trilha
 - Perfilso de estrada federal, estadual
 - ESTRADA DE FERRO
 - Biotola larga
 - Biotola estreita
 - LIMITES
 - Internacional
 - Estadual
 - Intermunicipal
 - Áreas especiais
 - OUTROS ELEMENTOS PLANIMÉTRICOS
 - Linha transmissora de energia. Cerca
 - Linha telefônica e telegráfica
 - Igreja, Escola, Mina
 - Moinho de Vento, Moinho de água
 - Campo de emergência, Farol

- ELEMENTOS ALTIMÉTRICOS**
- Ponto trigonométrico. Referência de nível
 - Ponto astronômico. Ponto barométrico
 - Cota comprovada. Cota não comprovada
 - Superfície deformada. Área
- ELEMENTOS DE VEGETAÇÃO**
- Mata, floresta, cerrado, mato, caatinga
 - Culturas: permanente, temporária
 - Mangue: Salina
 - Atrozal: terreno seco, úmido
- ELEMENTOS DE HIDROGRAFIA**
- Curso d'água intermitente
 - Lago ou lagoa intermitente
 - Terreno sujeito a inundação
 - Brejo ou pantano
 - Popo (água). Nascente
 - Rapidos e cascatas grandes
 - Rapidos e cascatas
 - Rocha submersa e a descoberto
 - Molho e represa: alvenaria e terra
 - Anoradouro: Rio seco ou de aluvião
 - Recife rochoso



Escala 1:100000



Escala de Declividade

EQUIDISTÂNCIA DAS CURVAS DE NÍVEL: 50 METROS

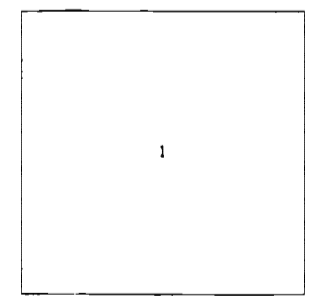
AS CURVAS MESTRAS ESTÃO REPRESENTADAS EM LINHA GROSSA CONTÍNUA E CORRESPONDEM A CADA 5ª CURVA DE NÍVEL

PROJEÇÃO UNIVERSAL TRANSVERSA DE MERCATOR

DATUM VERTICAL: IMBITUBA - S. CATARINA
DATUM HORIZONTAL: SAD-69

ORIGEM DA QUILOMETRAGEM UTM: EQUADOR E MERIDIANO 57° W. GR: ACRÉSCIMOS AS CONSTANTES: 10000 m E 500 km, RESPECTIVAMENTE

DIVISÃO ADMINISTRATIVA

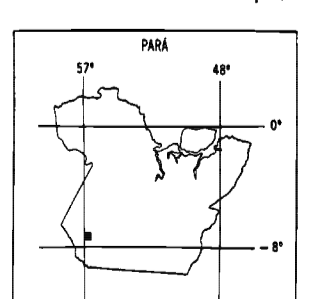


1 - ITAITUBA

EXECUÇÃO DAS FASES

FASES	EXECUTANTES	ANO
Cobertura Aérea	Aerofoto Cruzeiro S.A.	1979
Apoio de Campo	IBGE	1985
Resolução	IBGE - DIRETORIA DE GEODÉSIA E CARTOGRAFIA	1985
Desenho	IBGE - DA - Centro de Serviços Gráficos	1986
Impressão	IBGE - DA - Centro de Serviços Gráficos	1986

LOCALIZAÇÃO DA FOLHA NA UNIDADE DA FEDERAÇÃO



ARTICULAÇÃO DA FOLHA

MILQUINHA	M-1091	M-1092
M-1090	M-1170	M-1071
M-1248	M-1249	M-1250

DIREITOS DE REPRODUÇÃO RESERVADOS
A DIRETORIA DE GEODÉSIA E CARTOGRAFIA agradece a gentileza de comunicação de falhas ou omissões verificadas nesta Folha
AV. BRASIL, 15671 - PARADA DE LUCAS
RIO DE JANEIRO - RJ - CEP. 21241

RIO CREPORI, PA