

Primeira edição - IBGE  
Primeira impressão - 1983

SINAIS CONVENCIONAIS

Nesta folha considera-se que uma via tem a largura mínima de 2,5 metros  
A cor rosa representa zonas urbanizadas nas quais só aparecem áreas edificadas

VIAS DE CIRCULAÇÃO

- ESTRADAS DE RODAGEM
  - Auto-estrada
  - Estrada pavimentada
  - Estrada sem pavimentação
  - Estrada sem pavimentação
  - Caminho
- ESTRADA DE FERRO
  - Bicicla larga
  - Bicicla estreita

LIMITES

- Internacional
- Estadual
- Intermunicipal
- Áreas especiais

OUTROS ELEMENTOS PLANIMÉTRICOS

- Linha transmisora de energia - Cerca
- Linha telefônica e telegráfica
- Igni - Escala - Moinho
- Moinho de Vento - Moinho de água
- Campo de emergência - Farol

ELEMENTOS ALTIMÉTRICOS

- Ponto trigonométrico - Referência de nível
- Ponto astronômico - Ponto barométrico
- Cota comprovada - Cota não comprovada
- Superfície deformada - Área

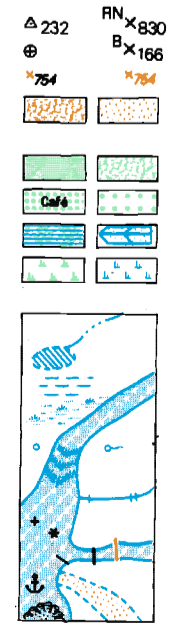
ELEMENTOS DE VEGETAÇÃO

- Mata florestal - Cerrado - Mucuna - castanha
- Culturas - permanente, temporária
- Margem - Salina
- Arrozal - terreno seco, úmido

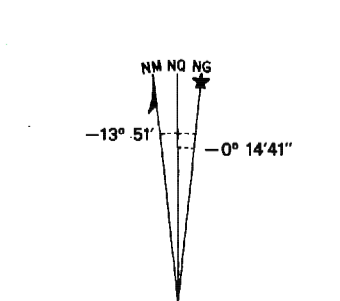
ELEMENTOS DE HIDROGRAFIA

- Curso d'água intermitente
- Lago ou lagoa intermitente
- Terreno sujeito a inundação
- Brinco ou alagado
- Poco (Mauá) - Nascente
- Rápidos e cataratas grandes
- Rápidos e cataratas
- Rochedo submerso e a descoberto
- Molhe e represa - elevatória e terra
- Anoradouro - Rio seco ou de aluvião
- Rochedo rochoso

EXEMPLO DE OBTENÇÃO DE COORDENADAS PLANAS DE UM PONTO DETERMINADO



DECLINAÇÃO MAGNÉTICA EM 1983  
E CONVERGÊNCIA MERIDIANA  
DO CENTRO DA FOLHA



A DECLINAÇÃO MAGNÉTICA  
CRESCERÁ ANUALMENTE  
Usar exclusivamente os dados numéricos

Escala 1:100000  
2000m 0 2000 4000 6000m

Escala de Declividade  
1" 2" 3" 4" 5" 6" 7" 8" 9" 10" 11" 12" 13" 14" 15" 16" 17" 18" 19" 20" 21" 22" 23" 24" 25" 26" 27" 28" 29" 30" 31" 32" 33" 34" 35" 36" 37" 38" 39" 40" 41" 42" 43" 44" 45" 46" 47" 48" 49" 50" 51" 52" 53" 54" 55" 56" 57" 58" 59" 60"

EQUIDISTÂNCIA DAS CURVAS DE NÍVEL: 50 METROS  
AS CURVAS DE NÍVEL APROXIMADAS, TRACADAS SOBRE AS COPAS DAS ÁRVORES,  
ESTÃO REPRESENTADAS EM LINHA INTERMITENTE.

PROJEÇÃO UNIVERSAL TRANSVERSA DE MERCATOR  
DATUM VERTICAL: IMBUTUBA - S. CATARINA  
DATUM HORIZONTAL: SAD-69

ORIGEM DA QUILÔMETRAGEM UTM: EQUADOR E MERIDIANO 57° W. GR.  
ACRÉSCIMOS AS CONSTANTES: 10000 km E 500 km, RESPECTIVAMENTE

EXEMPLO DE OBTENÇÃO DE COORDENADAS PLANAS DE UM PONTO DETERMINADO

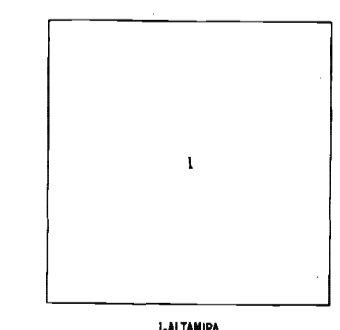
NÃO SE DEVE TOMAR EM CONTA as diferenças em TIPO POLARNO de qualquer natureza, pois elas são desprezíveis em relação ao comprimento da linha de referência.

EXEMPLO DE OBTENÇÃO DE COORDENADAS PLANAS DE UM PONTO DETERMINADO

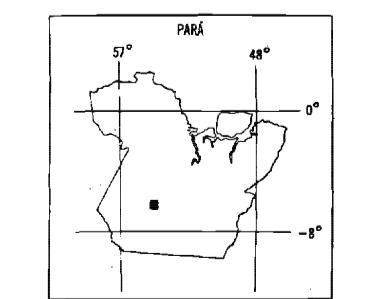
EXEMPLO DE OBTENÇÃO DE COORDENADAS PLANAS DE UM PONTO DETERMINADO

50	04
51	04
52	04
53	04
54	04
55	04

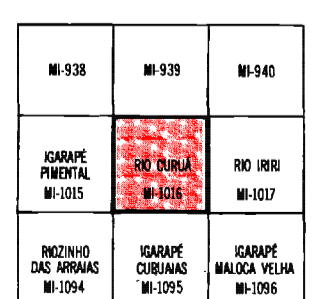
DIVISÃO ADMINISTRATIVA



LOCALIZAÇÃO DA FOLHA NO ESTADO



ARTICULAÇÃO DA FOLHA



DIREITOS DE REPRODUÇÃO RESERVADOS  
A DIRETORIA DE GEOLOGIA E CARTOGRAFIA, aprova e gerencia a  
comunicação de falhas ou omissões verificadas nesta folha