

Primeira edição - IBGE

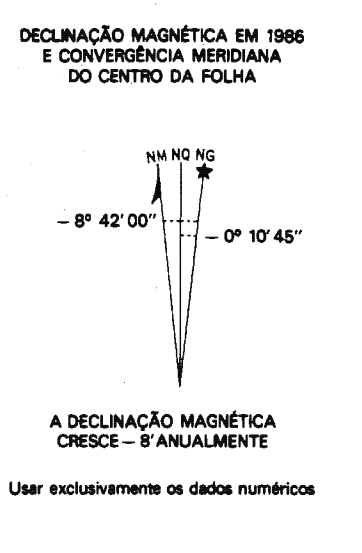
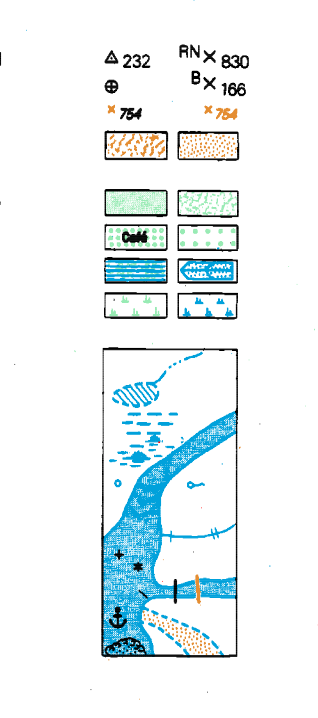
Primeira impressão - 1986

SINAIS CONVENCIONAIS

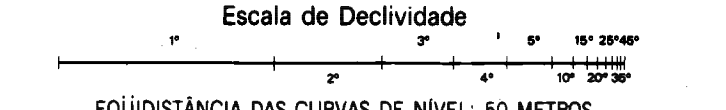
Nesta folha considera-se que uma via tem a largura mínima de 2,5 metros. A cor rosa representa zonas urbanizadas nas quais só aparecem áreas edificadas.

- VIAS DE CIRCULAÇÃO**
- ESTRADAS DE RODAGEM
    - Auto-estrada
    - Estrada pavimentada
    - Estrada sem pavimentação
    - Caminho
    - Trilha
    - Prefixo de estrada: federal, estadual
    - ESTRADA DE FERRO
    - Bitola larga
    - Bitola estreita
  - LIMITES
    - Internacional
    - Estadual
    - Intermunicipal
    - Áreas especiais
  - OUTROS ELEMENTOS PLANIMÉTRICOS
    - Linha transmissora de energia: Carca
    - Linha telefônica e telegráfica
    - Igreja, Escola, Mina
    - Moinho de Vento, Moinho de água
    - Campo de emergência: Farol

- ELEMENTOS ALTIMÉTRICOS**
- Ponto trigonométrico. Referência de nível
  - Ponto astronômico. Ponto barométrico
  - Cota comprovada. Cota não comprovada
  - Superfície deformada. Areia
- ELEMENTOS DE VEGETAÇÃO**
- Mata, floresta: Cerrado, matacega, caatinga
  - Culturas: permanente, temporária
  - Mangue: Salina
  - Arrozal: terreno seco, úmido
- ELEMENTOS DE HIDROGRAFIA**
- Curso d'água intermitente
  - Lago ou lagoa intermitente
  - Terrão sujeito a inundação
  - Brisa ou platano
  - Poço (Água), Nascente
  - Rápidos e cachoeiras grandes
  - Rápidos e cachoeiras
  - Rocho submerso e a descoberto
  - Molhe e represa: alvararia e terra
  - Ancoradouro. Rio seco ou de aluvião
  - Recife rochoso



Escala 1:100000



ESCALA DE DECLIVIDADE

EQUIDISTÂNCIA DAS CURVAS DE NÍVEL: 50 METROS

AS CURVAS MESTRAS SÃO REPRESENTADAS EM LINHA GROSSA CONTÍNUA E CORRESPONDEM A CADA 5ª CURVA DE NÍVEL

PROJEÇÃO UNIVERSAL TRANSVERSA DE MERCATOR

DATUM VERTICAL: IMBUIBA - S. CATARINA

DATUM HORIZONTAL: SAD-69

ORIGEM DA QUILOMETRAGEM UTM: EQUADOR E MERIDIANO 83° W. GR. ACRESCIDAS AS CONSTANTES: 10000 km E 500 km, RESPECTIVAMENTE

PADRÃO DE EXATIDÃO CARTOGRÁFICA: CLASSE A

EXEMPLO DE OBTENÇÃO DE COORDENADAS PLANAS DE UM PONTO CESTA ESCALA COM 100 METROS DE APROXIMAÇÃO

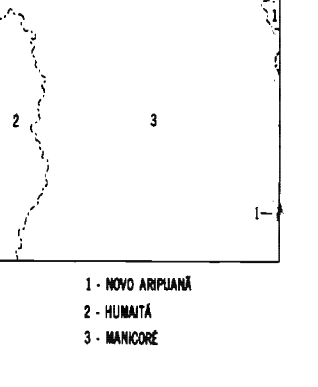
NÃO SE DEVE TOMAR EM CONTA os seguintes em TPO (TIPO) de qualquer natureza de quadricula, desde que não tenham sido verificadas no terreno e não tenham sido corrigidas no TPO GRANDE. Exemplo: 66 5 4 000

UTILIZANDO O MÉTODO DE ALINHAMENTO DE TIPO GRANDE. Exemplo: 66 5 4 000

PONTO UTILIZADO COMO EXEMPLO: FAZENDA

1 - Localizar a linha VERTICAL de quadricula situada imediatamente à esquerda da zona a ser alinhada de acordo com o TPO GRANDE, ou seja, a linha de referência de alinhamento de TIPO GRANDE, e a linha horizontal de referência de TIPO GRANDE, entre a linha mencionada e a linha horizontal de referência de TIPO GRANDE, correspondente e a ela, no margem superior ou inferior da folha. Determinar as coordenadas (em metros de quadricula) entre a linha mencionada e o ponto.	44
2 - Localizar a linha HORIZONTAL de quadricula situada imediatamente à esquerda da zona a ser alinhada de acordo com o TPO GRANDE, correspondente e a ela, no margem superior ou inferior da folha. Determinar as coordenadas (em metros de quadricula) entre a linha mencionada e o ponto.	35
3 - Somar as coordenadas obtidas nos itens 1 e 2.	64
4 - Somar as coordenadas obtidas nos itens 1 e 2.	075 642

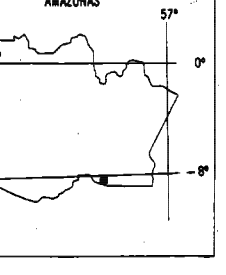
DIVISÃO ADMINISTRATIVA



EXECUÇÃO DAS FASES

FASES	EXECUTANTES	ANO
Cobertura Aérea	Aerofoto Cruzeiro S.A.	1979
Aplic. de Campo		1980
Planejamento	IBGE - DIRETORIA DE GEODÉSIA E CARTOGRAFIA	1985
Desenho		1986
Impressão	IBGE - DA - Centro de Serviços Gráficos	1986

LOCALIZAÇÃO DA FOLHA NA UNIDADE DA FEDERAÇÃO



ARTICULAÇÃO DA FOLHA

QUADRO 1	QUADRO 2	QUADRO 3
IB-1258	IB-1259	IB-1260
IB-1257	IB-1258	IB-1259
IB-1256	IB-1257	IB-1258

DIREITOS DE REPRODUÇÃO RESERVADOS

A DIRETORIA DE GEODÉSIA E CARTOGRAFIA adquire a propriedade da comunicação de falhas ou omissões verificadas na folha.

AV. BRASIL, 15671 - PARADA DE LUCAS

RIO DE JANEIRO - RJ - CEP. 21241