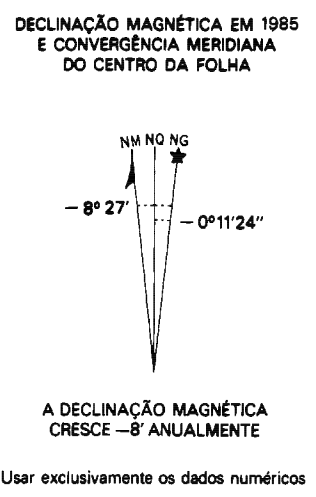


Primeira edição - IBGE
Primeira impressão - 1985

SINAIS CONVENCIONAIS
Nesta folha considera-se que uma via tenha a largura mínima de 2,5 metros
A cor rosa representa zonas urbanizadas nas quais só aparecem áreas edificadas

- VIAS DE CIRCULAÇÃO**
- ESTRADAS DE RODAGEM
 - Auto-estrada
 - Estrada pavimentada
 - Estrada sem pavimentação
 - Trilha
 - Caminho
 - Trilha
 - Perfilado de estrada: federal, estadual
 - ESTRADA DE FERRO
 - Bicla larga
 - Bicla estreita
 - LIMITES
 - Intencional
 - Estadual
 - Intermunicipal
 - Áreas especiais
 - OUTROS ELEMENTOS PLANIMÉTRICOS
 - Linha transmissora de energia. Cerca
 - Linha telefônica e telegráfica
 - Ignia: Escola, Mina
 - Moinho de Vento, Moinho de água
 - Campo de emergência, Farol

- ELEMENTOS ALTIMÉTRICOS**
- Ponto trigonométrico. Referência de nível
 - Ponto astronômico. Ponto barométrico
 - Cota comprovada. Cota não comprovada
 - Superfície deformada. Área
- ELEMENTOS DE VEGETAÇÃO**
- Mata, floresta. Cerrado, macaça, caatinga
 - Culturas: permanente, temporária
 - Mangue, Salina
 - Arrozal: terreno seco, úmido
- ELEMENTOS DE HIDROGRAFIA**
- Curso d'água intermitente
 - Lago ou lagoa intermitente
 - Terreno sujeito a inundação
 - Brejo ou pântano
 - Popo (água). Nascente
 - Rápidos e cachoeiras grandes
 - Rápidos e cachoeiras pequenas
 - Rocha submersa e a descoberto
 - Molhe e represa: alvararia e terra
 - Anconduro. Rio seco ou de aluvião
 - Núcleo rochoso



2000 m 0 2000 4000 6000 m

Escala 1:100000

Escala de Declividade

1" 10" 20" 30" 40" 50" 60" 70" 80" 90" 100"

EQUIDISTÂNCIA DAS CURVAS DE NÍVEL: 50 METROS

AS CURVAS MESTRAS ESTÃO REPRESENTADAS EM LINHA GROSSA
CONTÍNUA E CORRESPONDEM A CADA 50 CURVAS DE NÍVEL

PROJEÇÃO UNIVERSAL TRANSVERSA DE MERCATOR

DATUM VERTICAL: IMBITUBA - S. CATARINA
DATUM HORIZONTAL: SAD-69

ORIGEM DA QUILOMETRAGEM UTM: "EQUADOR E MERIDIANO 63° W. OR."
ACRESCIDAS AS CONSTANTES: 10000 km E 500 km, RESPECTIVAMENTE

EXEMPLO DE OBTENÇÃO DE COORDENADAS PLANAS DE UM PONTO DESTA FOLHA COM 100 METROS DE APROXIMAÇÃO

NÃO SE DEVE TOMAR EM CONTA as aproximações de qualquer número de quilômetros, desde que não se apresentem os valores completos de quilômetros.

USANDO SEMPRE as seguintes unidades: metros e decímetros.

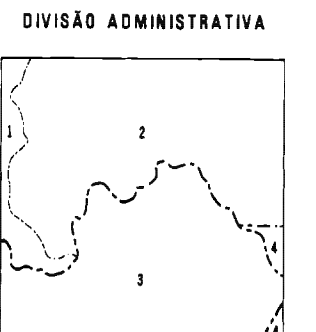
1 - Localizar a linha VERTICAL de maior aproximação e a EQUIDISTÂNCIA do ponto a ser medido ao segmento de 1000 metros correspondente a ela no margem superior ou inferior da folha.

2 - Localizar a linha HORIZONTAL de maior aproximação ao ponto a ser medido no segmento de 1000 metros correspondente a ela no margem superior ou inferior da folha.

3 - Medir a distância em metros e decímetros do ponto a ser medido ao segmento de 1000 metros correspondente a ela no margem superior ou inferior da folha.

4 - Somar os resultados das medições em metros e decímetros, arredondando a parte decimal para cima.

EXEMPLO de referência: 172 081



EXECUÇÃO DAS FASES

FASES	EXECUTANTES	ANO
Cobertura Aérea	Aerofoto Cruzeiro S. A.	1979
Apoio de Campo		1980
Restrição		1984
Desenho	IBGE	1984
Impressão		1985

ARTICULAÇÃO DA FOLHA

RO. MAC.	MI-1388	MI-1389
MI-1387	MI-1396	MI-1397
TABAIARA	MI-1394	MI-1395
RO. BELÉM	RO. J. PARANÁ	RO. MATO GROSSO DO SUL
MI-1472	MI-1473	MI-1474

DIREITOS DE REPRODUÇÃO RESERVADOS
A DIRETORIA DE GEODÉSIA E CARTOGRAFIA agradece a gentileza da comunicação de falhas ou omissões verificadas nesta Folha