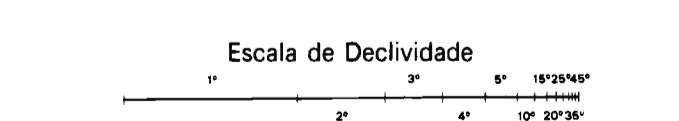
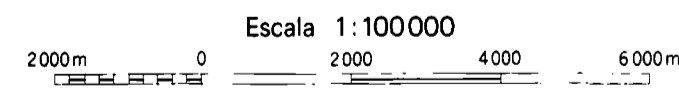
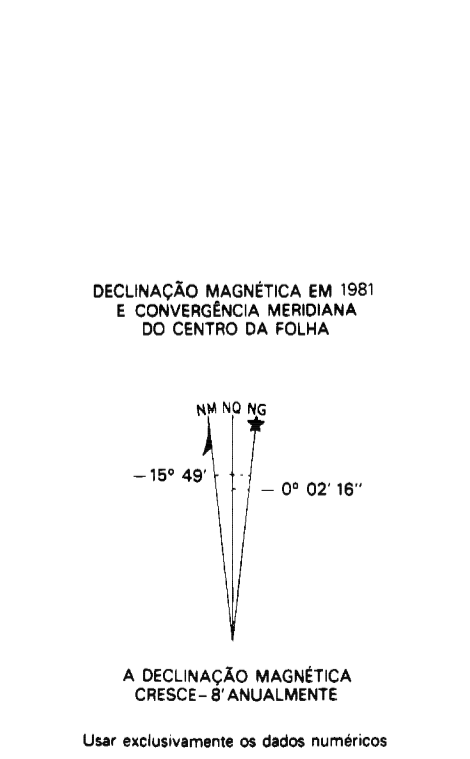


Primeira edição — 1986
Primeira impressão — 1981

- SINAIS CONVENCIONAIS**
- Nesta folha considera-se que uma via tenha a largura mínima de 2,5 metros. A cor rosa representa zonas urbanizadas nas quais só aparecem áreas edificadas.
- VIA DE CIRCULAÇÃO**
- ESTRADAS DE RODAGEM**
Auto-estrada
Estrada pavimentada
Estrada sem pavimentação
Estrada sem pavimentação
Caminho
Trilha
Perfilho de estrada: federal, estadual
- ESTRADA DE FERRO**
Bivias larga
Bivias estreita
- LIMITES**
Internacional
Estadual
Intermunicipal
Áreas especiais
- OUTROS ELEMENTOS PLANIMÉTRICOS**
Linha transmissora de energia: Cerca
Linha telefônica e telegráfica
Igreja: Escola: Mina
Moinho de vento: Moinho de água
Campo de emergência: Farol

- ELEMENTOS ALTIMÉTRICOS**
Ponto trigonométrico: Referência de nível
Ponto astronômico: Ponto barométrico
Cota comprovada: Cota não comprovada
Superfície deformada: Área
- ELEMENTOS DE VEGETAÇÃO**
Mata: floresta: Cerrado: mangaba: caatinga
Culturas: permanente: temporária
Mangue: Saline
Arrozal: terreno seco: úmido
- ELEMENTOS DE HIDROGRAFIA**
Curso d'água intermitente
Lago ou Lagoa intermitente
Terreno sujeito a inundação
Braço ou câmbio
Poço (lugar): Nascente
Rápidos e Cataratas grandes
Rápidos e Cataratas
Rocha solitária e descoberto
Molha e represa: aluvial: e terra
Ancoradouro: Rio seco ou de aluvião
Recife rochoso



EQUIDISTÂNCIA DAS CURVAS DE NÍVEL: 50 METROS
AS CURVAS NÍVEL ESTÃO REPRESENTADAS EM LINHA GROSSA CONTÍNUA E CORRESPONDEM A CADA 50 CURVAS DE NÍVEL.

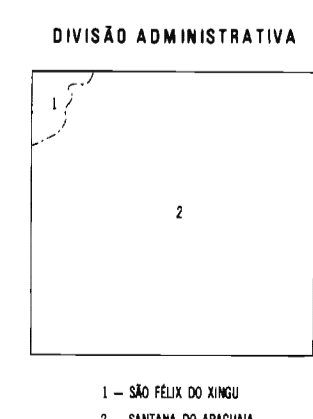
PROJEÇÃO UNIVERSAL TRANSVERSA DE MERCATOR
DATUM VERTICAL: IMBITUBA — S. CATARINA
DATUM HORIZONTAL: SAD-59

ORIGEM DA QUILOMETRAGEM: UTM — EQUADOR E MERIDIANO 51° W GR 11
ADICIONAIS AS CONSTANTES: 10000 m e 500 m, RESPECTIVAMENTE

EXEMPLO DE OBTENÇÃO DE COORDENADAS PLANAS DE UM PONTO DESTA FOLHA, COM 100 METROS DE AMPLITUDE
NÃO SE DEVEM TOMAR EM CONTA as seguintes informações: o qualquer valor de qualidade, desde que não seja inferior ao valor correspondente no documento de origem, para o qual se aplica a escala gráfica.

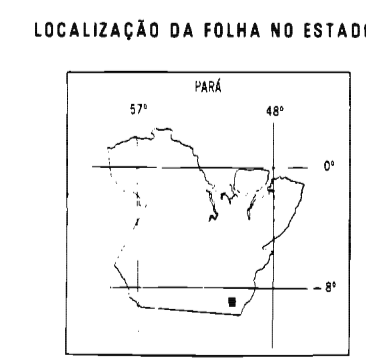
EXEMPLO DE CÁLCULO:

| | |
|-----------------------------------|-----|
| 1 - LARGURA DE FAZENDA | 12 |
| 2 - DISTÂNCIA DO PONTO À BARRAGEM | 11 |
| 3 - DISTÂNCIA DO PONTO À BARRAGEM | 40 |
| 4 - DISTÂNCIA DO PONTO À BARRAGEM | 21 |
| 5 - DISTÂNCIA DO PONTO À BARRAGEM | 131 |
| 6 - DISTÂNCIA DO PONTO À BARRAGEM | 421 |



EXECUÇÃO DAS FASES

| FASES | EXECUTANTES | ANO |
|------------------------|-----------------------|------|
| Cobertura Aérea | Força Aérea Americana | 1967 |
| Aquisição de Campo | | 1979 |
| Resolução | | 1981 |
| Preparo para impressão | IBGE | 1981 |
| Impressão | | 1981 |



ARTICULAÇÃO DA FOLHA

| FOLHA | SERIE DOS DADOS | REDEÇÃO |
|--------|-----------------|---------|
| M-1339 | M-1340 | M-1341 |
| M-1417 | M-1418 | M-1419 |
| M-1494 | M-1495 | M-1496 |

DIREITOS DE REPRODUÇÃO RESERVADOS
A DIRETORIA DE GEODÉSIA E CARTOGRAFIA agradece a gentileza da comunicação de falhas ou omissões verificadas nesta Folha