

Primeira edição — IBGE
Primeira impressão — 1986

SINAIS CONVENCIONAIS

Nesta folha considera-se que uma via tenha a largura mínima de 2,5 metros. A cor rosa representa zonas urbanizadas nas quais só aparecem áreas edificadas.

- VIAS DE CIRCULAÇÃO**
- ESTRADAS DE RODAGEM
 - Auto-estrada
 - Estrada pavimentada
 - Estrada sem pavimentação
 - Estrada sem pavimentação
 - Caminho
 - Tilma
 - Perfil de estrada: federal, estadual
 - ESTRADA DE FERRO
 - Biolta larga
 - Biolta estreita
 - LIMITES
 - Internacional
 - Estadual
 - Municipal
 - Áreas especiais
 - OUTROS ELEMENTOS PLANIMÉTRICOS
 - Linha transmissora de energia. Cerca
 - Linha telefônica e telegráfica
 - larga. Escola. Mina
 - Monho de Vento. Monho de água
 - Campo de emergência. Farol

ELEMENTOS ALTIMÉTRICOS

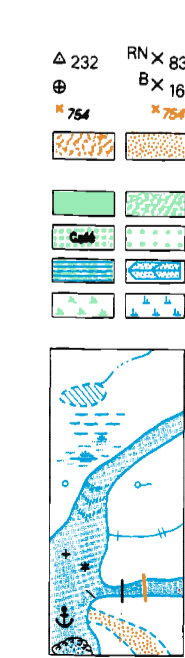
- Ponto trigonométrico. Referência de nível
- Ponto astronômico. Ponto barométrico
- Cota comprovada. Cota não comprovada
- Superfície deformada. Anã

ELEMENTOS DE VEGETAÇÃO

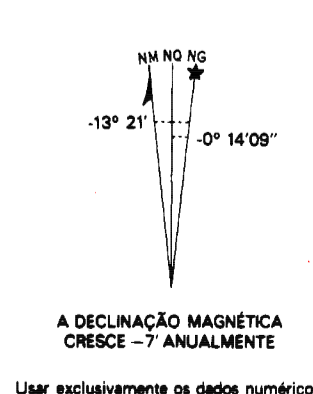
- Mata. Floresta. Cerrado. maciça, castanha
- Culturas: permanente, temporária
- Mangue. Salina
- Arrozal: terreno seco, úmido

ELEMENTOS DE HIDROGRAFIA

- Curso d'água intermitente
- Lago ou lagoa intermitente
- Terrão sujeito a inundação
- Beijo ou pântano
- Popo (água). Nascente
- Rapidez e cataratas grandes
- Rapidez e cataratas
- Rocha submersa e descoberto
- Molhe e represa. Alvararia e terra
- Ancoradouro. Rio seco ou de aluvião
- Raiole rochoso



DECLINAÇÃO MAGNÉTICA EM 1986
E CONVERGÊNCIA MERIDIANA
DO CENTRO DA FOLHA



Escala 1:100 000
2000 m 0 2000 4000 6000 m

Escala de Declividade

EQUIDISTÂNCIA DAS CURVAS DE NÍVEL: 50 METROS
AS CURVAS MESTRAS ESTÃO REPRESENTADAS EM LINHA GROSSA CONTÍNUA E CORRESPONDEM A CADA 5ª CURVA DE NÍVEL.

PROJEÇÃO UNIVERSAL TRANSVERSA DE MERCATOR

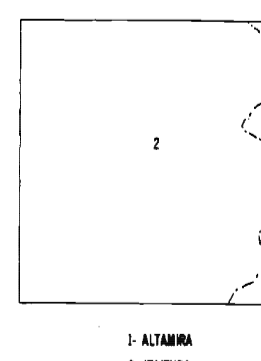
DATUM VERTICAL: IMBITUBA - S. CATARINA
DATUM HORIZONTAL: SAD-86

ORIGEM DA QUILÔMETRAGEM UTM: EQUADOR E MERIDIANO 57° W. GR.
ACRÉSCIMOS AS CONSTANTES: 10000 KM E 500 M, RESPECTIVAMENTE.

PADRÃO DE EXATIDÃO CARTOGRÁFICA, CLASSE A

EXEMPLO DE DIFERENÇA DE COORDENADAS PLANAS DE UM PONTO DESTA FOLHA COM 100 METROS DE ANOMALIA	
NOME DO PONTO: TAMBÁ EM CONTA DE SEU PONTO DE QUANTO NÚMERO DE QUANTIDADE. SEU QUANTO DE SEU QUANTO DE SEU QUANTO	
UNIDADE: METROS DE SEU QUANTO DE SEU QUANTO DE SEU QUANTO	
NOTA: O PONTO DE SEU QUANTO DE SEU QUANTO DE SEU QUANTO	
1 - LOCALIDADE DE SEU QUANTO DE SEU QUANTO DE SEU QUANTO	84
2 - LOCALIDADE DE SEU QUANTO DE SEU QUANTO DE SEU QUANTO	22
3 - LOCALIDADE DE SEU QUANTO DE SEU QUANTO DE SEU QUANTO	28
EXEMPLO DE DIFERENÇA	182 289

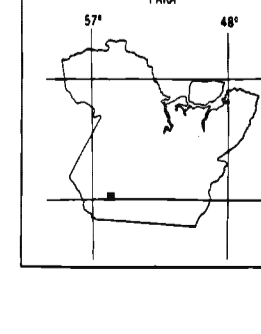
DIVISÃO ADMINISTRATIVA



EXECUÇÃO DAS FASES

FASE	EXECUTANTES	ANO
Cobertura Aérea	Aerofoto Cruzeiro S/A	1976
Apoio de Campo	IBGE - DIRETORIA DE GEODÉSIA E CARTOGRAFIA	1980
Reconhecimento	PROSPEC S/A	1986
Desenho	IBGE - CA - Centro de Serviços Gráficos	1986

LOCALIZAÇÃO DA FOLHA NA UNIDADE DA FEDERAÇÃO



ARTICULAÇÃO DA FOLHA

RO 0100	RO 0101	RO 0102	RO 0103
RO 0104	RO 0105	RO 0106	RO 0107
RO 0108	RO 0109	RO 0110	RO 0111
RO 0112	RO 0113	RO 0114	RO 0115

DIREITOS DE REPRODUÇÃO RESERVADOS
A DIRETORIA DE GEODÉSIA E CARTOGRAFIA agradece a gentileza da contribuição de fotos ou informações enviadas para a Folha.
AV. BRASIL, 15671 - PARADA DE LUCAS
RIO DE JANEIRO - RJ - CEP 21241