

Primeira edição - IBGE
Primeira impressão - 1985

SINAIS CONVENCIONAIS

Nesta folha considera-se que uma vila tenha a largura mínima de 2,5 metros
A cor rosa representa zonas urbanizadas nas quais só aparecem áreas edificadas

VIAS DE CIRCULAÇÃO

- ESTRADAS DE RODAGEM
 - Auto-estrada
 - Estrada pavimentada
 - Estrada sem pavimentação
 - Estrada sem pavimentação
 - Caminho
 - Trilha
 - Perfilho de estrada: federal, estadual
- ESTRADA DE FERRO
 - Bitola larga
 - Bitola estreita
- LIMITES
 - Internacional
 - Estadual
 - Intermunicipal
 - Áreas especiais
- OUTROS ELEMENTOS PLANIMÉTRICOS
 - Linha demarcatória de energia. Cerca
 - Linha telefônica e telegráfica
 - Ignja. Escola. Mina
 - Monho de Vento. Mocho de Água
 - Campo de emergência. Favela

ELEMENTOS ALTIMÉTRICOS

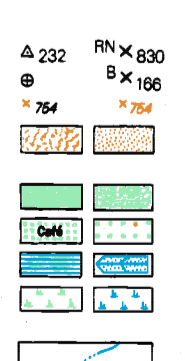
- Ponto trigonométrico. Referência de nível
- Ponto astronômico. Ponto barométrico
- Cota comprovada. Cota não comprovada
- Superfície deformada. Área

ELEMENTOS DE VEGETAÇÃO

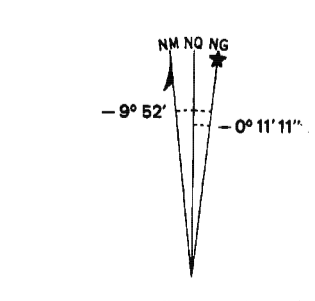
- Mat. floresta. Cerrado. macaça. caatinga
- Culturas: permanente, temporária
- Margem. Salina
- Arrozal: terreno seco, úmido

ELEMENTOS DE HIDROGRAFIA

- Curso d'água intermitente
- Lago ou lagoa intermitente
- Terreno sujeito a inundação
- Brejo ou pântano
- Poço (lago). Nascente
- Rápido e cachoeira grandes
- Rápido e cachoeira pequenas
- Rocha submersa e a descoberto
- Molho e represa: alvenaria e terra
- Anodóburro. Rio seco ou de aluvião
- Recife rochoso

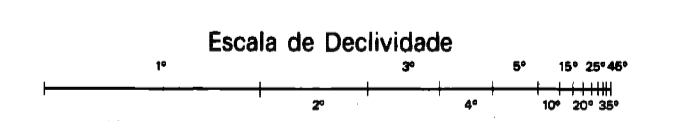


DECLINAÇÃO MAGNÉTICA EM 1985
E CONVERGÊNCIA MERIDIANA DO CENTRO DA FOLHA



A DECLINAÇÃO MAGNÉTICA CRESCERÁ ANUALMENTE
Usar exclusivamente os dados numéricos

Escala 1:100000



EQUIDISTÂNCIA DAS CURVAS DE NÍVEL: 50 METROS

AS CURVAS NÍVEL ESTÃO REPRESENTADAS EM LINHA GROSSA CONTÍNUA E CORRESPONDEM A CADA 50 CURVAS DE NÍVEL

PROJEÇÃO UNIVERSAL TRANSVERSA DE MERCATOR

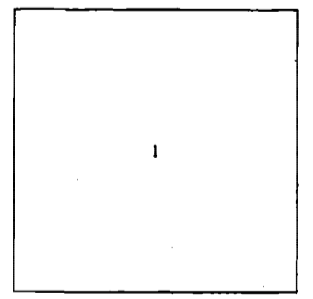
DATUM VERTICAL: IMBUIBA - S. CATARINA

DATUM HORIZONTAL: SAD-69

ORIGEM DA QUILÔMETRAGEM UTM: "EQUADOR E MERIDIANO 82° W. GR" ACRESCIDAS AS CONSTANTES: 10000 km E 500 km, RESPECTIVAMENTE

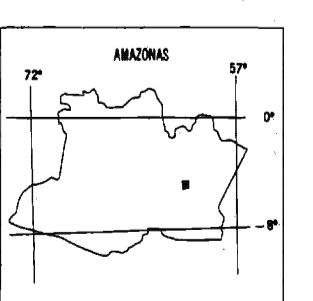
| | |
|--|----|
| 1 - Localização e linha vertical de quadrícula atualizada, juntamente com a declinação magnética e convergência meridiana em 1985, em relação ao meridiano central da folha e ao equador, para o sistema de projeção UTM. | 72 |
| 2 - Localização e linha vertical de quadrícula atualizada, juntamente com a declinação magnética e convergência meridiana em 1985, em relação ao meridiano central da folha e ao equador, para o sistema de projeção UTM. | 75 |
| 3 - Localização e linha vertical de quadrícula atualizada, juntamente com a declinação magnética e convergência meridiana em 1985, em relação ao meridiano central da folha e ao equador, para o sistema de projeção UTM. | 75 |
| 4 - Localização e linha vertical de quadrícula atualizada, juntamente com a declinação magnética e convergência meridiana em 1985, em relação ao meridiano central da folha e ao equador, para o sistema de projeção UTM. | 75 |
| 5 - Localização e linha vertical de quadrícula atualizada, juntamente com a declinação magnética e convergência meridiana em 1985, em relação ao meridiano central da folha e ao equador, para o sistema de projeção UTM. | 75 |
| 6 - Localização e linha vertical de quadrícula atualizada, juntamente com a declinação magnética e convergência meridiana em 1985, em relação ao meridiano central da folha e ao equador, para o sistema de projeção UTM. | 75 |
| 7 - Localização e linha vertical de quadrícula atualizada, juntamente com a declinação magnética e convergência meridiana em 1985, em relação ao meridiano central da folha e ao equador, para o sistema de projeção UTM. | 75 |
| 8 - Localização e linha vertical de quadrícula atualizada, juntamente com a declinação magnética e convergência meridiana em 1985, em relação ao meridiano central da folha e ao equador, para o sistema de projeção UTM. | 75 |
| 9 - Localização e linha vertical de quadrícula atualizada, juntamente com a declinação magnética e convergência meridiana em 1985, em relação ao meridiano central da folha e ao equador, para o sistema de projeção UTM. | 75 |
| 10 - Localização e linha vertical de quadrícula atualizada, juntamente com a declinação magnética e convergência meridiana em 1985, em relação ao meridiano central da folha e ao equador, para o sistema de projeção UTM. | 75 |

DIVISÃO ADMINISTRATIVA



1 - BOMBA

LOCALIZAÇÃO DA FOLHA NA UNIDADE DA FEDERAÇÃO



EXECUÇÃO DAS FASES

| FASES | EXECUTANTES | ANO |
|------------------|--|------|
| Cobertura Aérea | Aerofoto Cruzeiro S/A | 1980 |
| Alcance de Campo | | 1981 |
| Restituição | IBGE - DIRETORIA DE GEODÉSIA E CARTOGRAFIA | 1984 |
| Desenho | | 1984 |
| Impressão | IBGE - DA - Centro de Serviços Gráficos | 1985 |

ARTICULAÇÃO DA FOLHA

| MALHA | NO 100000 | NO 100000 | NO 100000 |
|-----------|-----------|-----------|-----------|
| NO 100000 | MI-776 | MI-777 | MI-778 |
| NO 100000 | MI-775 | MI-776 | MI-777 |
| NO 100000 | MI-774 | MI-775 | MI-776 |

DIREITOS DE REPRODUÇÃO RESERVADOS
A DIRETORIA DE GEODÉSIA E CARTOGRAFIA agracia a gentileza de comunicação de folhas ou omisões verificadas nesta Folha
AV. BRASIL 15671 - PARADA DE LUCAS
RIO DE JANEIRO - RJ - CEP. 21241