

Primeira edição — IBGE  
Primeira impressão — 1980

SINAIS CONVENCIONAIS

Nesta folha considera-se que uma via tem a largura mínima de 2,5 metros  
A cor rosa representa zonas urbanizadas nas quais só aparecem áreas edificadas

VIAS DE CIRCULAÇÃO

- ESTRADAS DE RODAGEM
  - Auto-estrada
  - Estrada pavimentada
  - Estrada sem pavimentação
  - Caminho
  - Trilha
  - Prelo de estrada: federal, estadual
- ESTRADA-DE-FERRO
  - Bloco largo
  - Bloco estreito
- LIMITES
  - Internacional
  - Estadual
  - Intermunicipal
  - Áreas especiais
- OUTROS ELEMENTOS PLANIMÉTRICOS
  - Linhas transmissoras de energia
  - Linhas telefônicas e telegráficas
  - Linhas: Escola, Mina
  - Moinho de vento, Moinho de água
  - Campo de emergência, Farol

ELEMENTOS ALTIMÉTRICOS

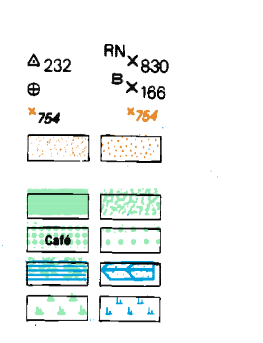
- Ponto trigonométrico. Referência de nível
- Ponto astronômico. Ponto barométrico
- Cota comprovada. Cota não comprovada
- Superfície deformada. Área

ELEMENTOS DE VEGETAÇÃO

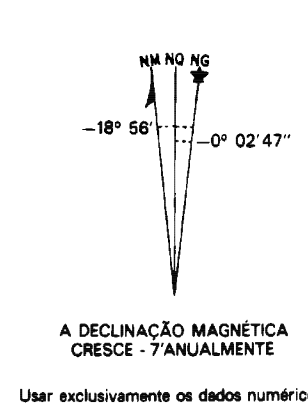
- Mata floresta. Cerrado, macega, caatinga
- Culturas: permanente, temporária
- Mangue. Salina
- Arrozal. terreno seco, úmido

ELEMENTOS DE HIDROGRAFIA

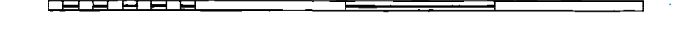
- Curso d'água intermitente
- Lago ou Lagoa intermitente
- Terreno sujeito a inundação
- Brejo ou pântano
- Poço (água). Nascente
- Rápidos e cachoeiras grandes
- Rápidos e cachoeiras
- Rocha submersa e a descoberto
- Molhe e represa: alvenaria e terra
- Ancondouro. Rio seco ou de aluvião
- Recife rochoso



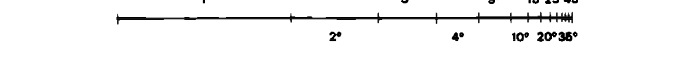
DECLINAÇÃO MAGNÉTICA EM 1980  
E CONVERGÊNCIA MERIDIANA  
DO CENTRO DA FOLHA



Escala 1:100 000



Escala de Declividade



EQUIDISTÂNCIA DAS CURVAS DE NÍVEL: 50 METROS

AS CURVAS MESTRAS ESTÃO REPRESENTADAS EM LINHA GROSSA CONTÍNUA E CORRESPONDEM A CADA 5x CURVA DE NÍVEL

PROJEÇÃO UNIVERSAL TRANSVERSA DE MERCATOR

DATUM VERTICAL: EQUADOR E MERIDIANO 45° W GR

DATUM HORIZONTAL: SAD-69

ORIGEM DA QUILOMETRAGEM UTM: "EQUADOR E MERIDIANO 45° W GR"

ACRESCIDAS AS CONSTANTES 100000 km E 500 km, RESPECTIVAMENTE

EXEMPLO DE OBTENÇÃO DE COORDENADAS PLANAS DE UM PONTO DESTA FOLHA COM 100 METROS DE APROXIMAÇÃO

NÃO SE DEVEM TOMAR EM CONTA as equidistâncias de qualquer número de quadriculas nesse algoritmo só para determinar os valores complementares de tais coordenadas.

Utilizam-se SOMENTE os algarismos de TIPO GRANDE. Exemplo: 55 14 000

1. PONTO UTILIZADO COMO ORDEMADO: ESCOLA

2. LECTURA DA LINHA HORIZONTAL da quadricula imediatamente à esquerda do ponto

3. LECTURA DA LINHA VERTICAL da quadricula imediatamente à direita do ponto

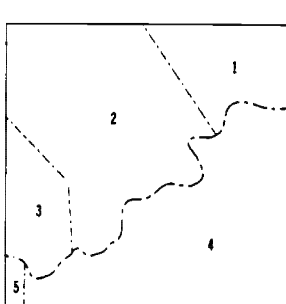
4. LECTURA DA LINHA HORIZONTAL da quadricula imediatamente à esquerda do ponto

5. LECTURA DA LINHA VERTICAL da quadricula imediatamente à direita do ponto

EXEMPLO de leitura

45	14
88	21
494	901

DIVISÃO ADMINISTRATIVA



1. PARNAGUA (PI)  
2. CORRENTE (PI)  
3. DISTRITO DO PAUÍ (PI)  
4. SANTA RITA DE CASIA (BA)  
5. FERRAS DO RIO PRETO (BA)

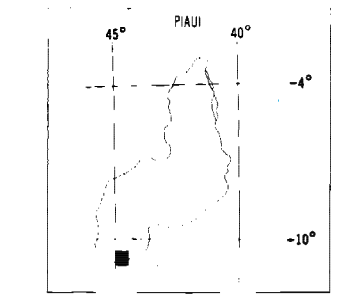
DIREITOS DE REPRODUÇÃO RESERVADOS

A DIRETORIA DE GEOLOGIA E CARTOGRAFIA agradece a gentileza da comunicação de falhas ou omissões verificadas nesta Folha

EXECUÇÃO DAS FASES

FASES	EXECUTANTES	ANO
Cobertura Aérea	Força Aérea Americana	1967
Apócio de Campo		1973
Restituição		1980
Preparo para impressão	IBGE	1980
Impressão		1980

LOCALIZAÇÃO DA FOLHA NO ESTADO



ARTICULAÇÃO DA FOLHA

