

Primeira edição - IBGE
Primeira impressão - 1981

SINAIS CONVENCIONAIS

Nesta folha considera-se que uma via tenha a largura mínima de 2,5 metros
A cor rosa representa zonas urbanizadas nas quais se encontram áreas edificadas

VIAS DE CIRCULAÇÃO

- ESTRADAS DE RODAGEM**
 - Auto-estrada
 - Estrada pavimentada
 - Estrada sem pavimentação
 - Caminho
 - Trilha
- ESTRADA DE FERRO**
 - Bitola larga
 - Bitola estreita
- LIMITES**
 - Internacional
 - Estadual
 - Intermunicipal
 - Áreas especiais
- OUTROS ELEMENTOS PLANIMÉTRICOS**
 - Linhas transmissoras de energia
 - Linhas telefônicas e telegráficas
 - Ignifú
 - Escola
 - Mínico de Vento
 - Mínico de Equil
 - Campo de emergência
 - Fazal

ELEMENTOS ALTIMÉTRICOS

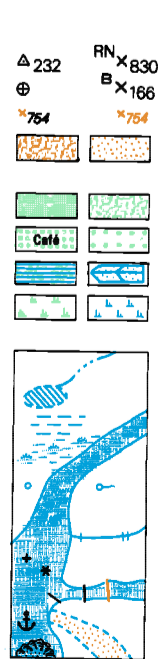
- Ponto trigonométrico. Referência de nível
- Ponto astronômico. Ponto barométrico
- Cota comprovada. Cota não comprovada
- Superfície deformada. Área

ELEMENTOS DE VEGETAÇÃO

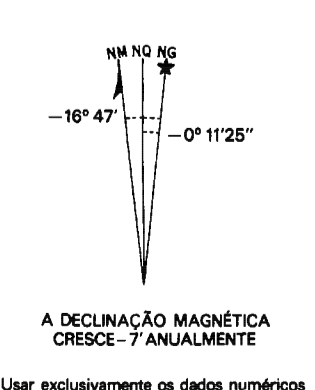
- Mata. floresta. Cerrado. maciço. caatinga
- Culturas: permanente. temporária
- Mangue: Salina
- Arrozal: terreno seco. úmido

ELEMENTOS DE HIDROGRAFIA

- Curva d'água intermitente
- Lago ou lagoa intermitente
- Terreno sujeito a inundação
- Brejo ou pântano
- Poço (igual). Nascente
- Riacho e cataras grandes
- Riacho e cataras pequenas
- Rochas submersas e a descoberto
- Molha e represa: alvenaria e terra
- Arco-íris
- Rio seco ou de aluvião
- Recife rochoso

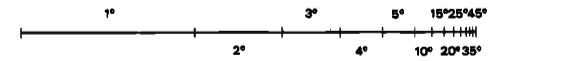


DECLINAÇÃO MAGNÉTICA EM 1981
E CONVERSÃO MERIDIANA
DO CENTRO DA FOLHA



Escala 1:100 000
2000m 0 2000 4000 6000m

Escala de Declividade



EQUIDISTÂNCIA DAS CURVAS DE NÍVEL: 50 METROS
AS CURVAS METRAS ESTÃO REPRESENTADAS EM LINHA GROSSA
CONTÍNUA E CORRESPONDEM A CADA SALTA CURVA DE NÍVEL

PROJEÇÃO UNIVERSAL TRANSVERSA DE MERCATOR

DATUM VERTICAL: AMÉRICA SUL - S. CATARINA
DATUM HORIZONTAL: SAD-69

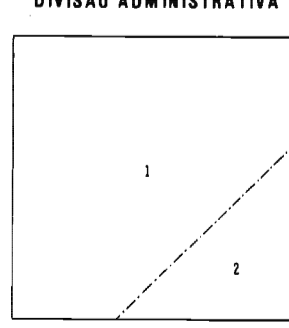
ORIGEM DA QUILÔMETRAGEM UTM: EQUADOR E MERIDIANO 51° W GR°
ACRESCIDAS AS CONSTANTES 10000 km E 500 km, RESPECTIVAMENTE

EXEMPLO DE OBTENÇÃO DE COORDENADAS PLANAS DE UM PONTO DESTA FOLHA COM OS METROS DE APROXIMAÇÃO

NÃO SE DEVEM TOMAR EM CONTA as seguintes condições: 1. O ponto de partida não deve ser um ponto de controle de precisão; 2. O ponto de partida não deve ser um ponto de controle de precisão; 3. O ponto de partida não deve ser um ponto de controle de precisão.

1	10
2	84
3	100
4	176

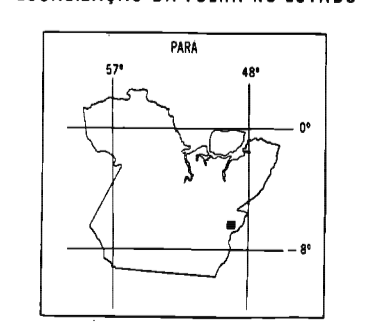
DIVISÃO ADMINISTRATIVA



EXECUÇÃO DAS FASES

FASES	EXECUTANTES	ANO
Cobertura Aérea	Força Aérea Americana	1967
Apoio de Campo		1979
Restrição		1981
Preparo para Impressão		1981

LOCALIZAÇÃO DA FOLHA NO ESTADO



ARTICULAÇÃO DA FOLHA

M-949	M-950	M-951
M-1026	M-1027	M-1028
M-1025	M-1026	M-1027
M-1024	M-1025	M-1026

DIREITOS DE REPRODUÇÃO RESERVADOS
A DIRETORIA DE GEODÉSIA E CARTOGRAFIA agradece a gentileza da comunicação de falhas ou omissões verificadas nesta Folha