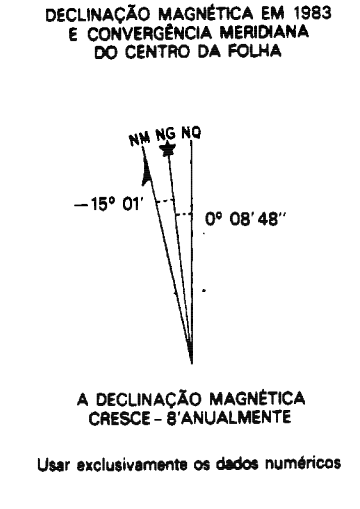


Primeira edição - 1982
Primeira impressão - 1983

SINAIS CONVENCIONAIS
Nesta folha consideram-se que uma via tenha a largura mínima de 2,5 metros
A cor rosa representa zonas urbanizadas nas quais só aparecem áreas edificadas

- VIAS DE CIRCULAÇÃO**
- ESTRADAS DE RODAGEM
 - Auto-estrada
 - Estrada pavimentada
 - Estrada sem pavimentação
 - Caminho
 - Trilha
 - Perfil de estrada: federal, estadual
 - ESTRADA DE FERRO
 - Broca larga
 - Broca estreita
 - LIMITES
 - Internacional
 - Estadual
 - Intermunicipal
 - Áreas especiais
 - OUTROS ELEMENTOS PLANIMÉTRICOS
 - Linhas transmissoras de energia
 - Linhas telefônicas e telegráficas
 - Igreja
 - Escola
 - Mina
 - Moinho de vento
 - Moinho de água
 - Campo de emergência
 - Fazenda

- ELEMENTOS ALTIMÉTRICOS**
- Ponto trigonométrico
 - Ponto astronômico
 - Ponto barométrico
 - Cota comprovada
 - Cota não comprovada
 - Superfície deformada
 - Área
- ELEMENTOS DE VEGETAÇÃO**
- Mata florestal
 - Cerrado
 - Marajó
 - Catinga
 - Cultura
 - permanente
 - temporária
 - Marajó
 - Salina
 - Áreas
 - terreno seco
 - úmido
- ELEMENTOS DE HIDROGRAFIA**
- Curso d'água intermitente
 - Lago ou lagoa intermitente
 - Terrano sujeito a inundação
 - Braço ou pântano
 - Poço (água)
 - Nascente
 - Rapidos e cachoeiras grandes
 - Rapidos e cachoeiras pequenas
 - Rochas submersas e a descoberto
 - Molho e represa
 - alvenaria e terra
 - Ancoreadouro
 - Rio seco ou de aluvião
 - Recife rochoso



Escala 1:100.000
2000m 0 2000 4000 6000m

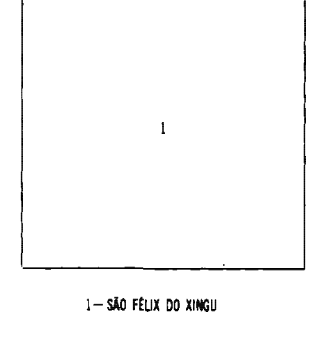
Escala de Declividade
EQUIDISTÂNCIA DAS CURVAS DE NÍVEL: 50 METROS
AS CURVAS DE NÍVEL APROXIMADAS, TRAÇADAS SOBRE AS COPAS DAS ÁRVORES, ESTÃO REPRESENTADAS EM LINHA ININTERMITENTE.

PROJEÇÃO UNIVERSAL TRANSVERSA DE MERCATOR
DATUM VERTICAL: IMBUTUBA - S. CATARINA
DATUM HORIZONTAL: SAD-69

ORIGEM DA QUILOMETRAGEM UTM: EQUADOR E MERIDIANO 51° W GR. ACRESCIDAS AS CONSTANTES 10.000 km E 500 km, RESPECTIVAMENTE.

| EXEMPLO DE OBTENÇÃO DE COORDENADAS PLANAS DE UM PONTO DESTA FOLHA (COTA 100 METROS DE ANOMALIA) | COORDENADAS |
|--|-------------|
| 1 - Localizar a linha VERTICAL da quadrícula que contém o ponto e a linha HORIZONTAL da quadrícula que contém o ponto. | 75 24 |
| 2 - Localizar o ponto e a linha vertical da quadrícula que contém o ponto e a linha horizontal da quadrícula que contém o ponto. | 28 22 |
| EXEMPLO de referência: | 74 343 |

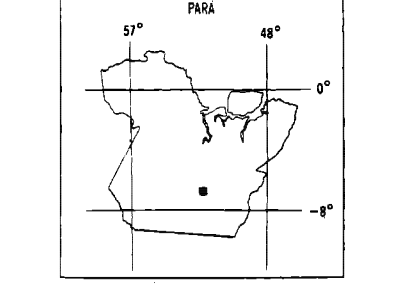
DIVISÃO ADMINISTRATIVA



EXECUÇÃO DAS FASES

| FASE | EXECUTANTES | ANO |
|-----------------|------------------------|------|
| Cobertura Aérea | Força Aérea Brasileira | 1980 |
| Aposos de Campo | | 1982 |
| Restituição | | 1983 |
| Desenho | IBGE | 1983 |
| Impressão | | 1983 |

LOCALIZAÇÃO DA FOLHA NO ESTADO



ARTICULAÇÃO DA FOLHA

| | | | | | |
|---------|----------------------|---------|--------------------|---------|--------------------|
| MI-1000 | SÃO MANOEL DO ARAUJO | MI-1001 | SÃO FELIX DO XINGU | MI-1002 | SÃO FELIX DO XINGU |
| MI-1009 | SÃO FELIX DO XINGU | MI-1010 | SÃO FELIX DO XINGU | MI-1011 | SÃO FELIX DO XINGU |
| MI-1018 | MI-1019 | MI-1020 | MI-1021 | | |

DIREITOS DE REPRODUÇÃO RESERVADOS
A DIRETORIA DE GEOGRAFIA E CARTOGRAFIA, agradece a gentileza de comunicação de falhas ou correções verificadas nesta folha.