

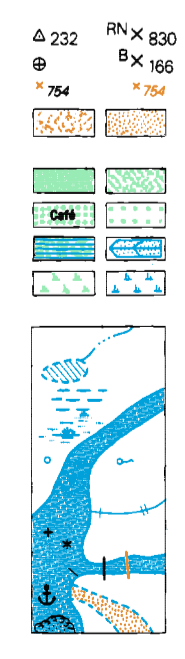
Primeira edição — IBGE  
Primeira impressão — 1986

SINAIS CONVENCIONAIS

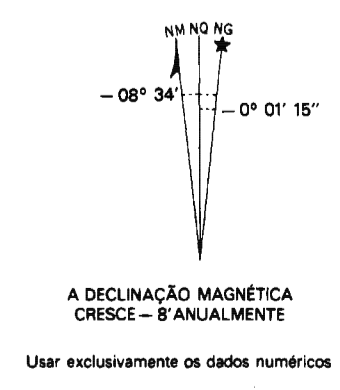
Nesta folha considera-se que uma via tenha a largura mínima de 2,5 metros  
A cor rosa representa zonas urbanizadas nas quais só aparecem áreas edificadas

- VIAS DE CIRCULAÇÃO**
- ESTRADAS DE RODAGEM
    - Auto-estrada
    - Estrada pavimentada
    - Estrada sem pavimentação
    - Estrada sem pavimentação
    - Caminho
    - Trilha
    - Perfilso de estrada: federal, estadual
  - ESTRADA DE FERRO
    - Biolta larga
    - Biolta estreita
  - LIMITES
    - Internacional
    - Estadual
    - Intermunicipal
    - Áreas especiais
  - OUTROS ELEMENTOS PLANIMÉTRICOS
    - Linha transmissora de energia. Cerca
    - Linha telefônica e telegráfica
    - IGRA. Estação. Mina
    - Moinho de Vento. Moinho de água
    - Campo de emergência. Farol

- ELEMENTOS ALTIMÉTRICOS**
- Ponto trigonométrico. Referência de nível
  - Ponto astronômico. Ponto barométrico
  - Cota comprovada. Cota não comprovada
  - Superfície deformada. Ansa
- ELEMENTOS DE VEGETAÇÃO**
- Mata. Floresta. Cerrado. mato, caatinga
  - Culturas: permanente, temporária
  - Mangue. Salina
  - Arrozal: terreno seco, úmido
- ELEMENTOS DE HIDROGRAFIA**
- Curso d'água intermitente
  - Lago no lago intermitente
  - Terreno sujeito a inundação
  - Beijo ou pântano
  - Poço (lago). Nascente
  - Rijado e cataratas grandes
  - Rijado e cataratas
  - Rocha submersa e a descoberto
  - Molhe e represa alvenaria e terra
  - Ancoreadouro: Rio seco ou de aluvião
  - Recife rochoso



DECLINAÇÃO MAGNÉTICA EM 1986  
E CONVERGÊNCIA MERIDIANA  
DO CENTRO DA FOLHA



Escala 1:100000  
2000m 0 2000 4000 6000m

Escala de Declividade

EQUIDISTÂNCIA DAS CURVAS DE NÍVEL: 50 METROS  
AS CURVAS MESTRAS ESTÃO REPRESENTADAS EM LINHA GROSSA  
CONTÍNUA E CORRESPONDEM A CADA 5ª CURVA DE NÍVEL

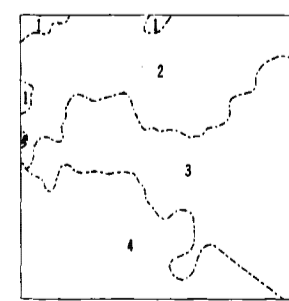
PROJEÇÃO UNIVERSAL TRANSVERSA DE MERCATOR  
DATUM VERTICAL: IMBUTUBA - S. CATARINA  
DATUM HORIZONTAL: SAD-69

ORIGEM DA QUILOMETRAGEM UTM: EQUADOR E MERIDIANO 83° W. GR.  
ACRESCIDAS AS CONSTANTES: 1000 m e 500 km, RESPECTIVAMENTE

PADRÃO DE EXATIDÃO CARTOGRÁFICA CLASSE A

1	04
2	17
3	52
4	57

DIVISÃO ADMINISTRATIVA

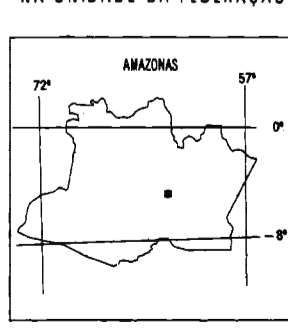


- 1 - CMR
- 2 - AMR
- 3 - EBR
- 4 - TBR

EXECUÇÃO DAS FASES

FASES	EXECUTANTES	ANO
Cobertura Aérea	Força Aérea Brasileira	1980
Alcance de Campo		1984
Restituição	IBGE - DIRETORIA DE GEODÉSIA E CARTOGRAFIA	1986
Desenho		1986
Impressão	IBGE - DA - Centro de Serviços Gráficos	1986

LOCALIZAÇÃO DA FOLHA  
NA UNIDADE DA FEDERAÇÃO



ARTICULAÇÃO DA FOLHA

COORDENADAS	LADO DO SUL	LADO NORTA
BR-702	BR-703	BR-704
BR-772	SERINGAL DO SUPIÁ (MI-773)	LADO LESTE
BR-805	BR-806	BR-807

DIREITOS DE REPRODUÇÃO RESERVADOS  
A DIRETORIA DE GEODÉSIA E CARTOGRAFIA agradece a gentileza de  
contribuição de fotos ou informações verificadas nesta Folha  
AV. BRASIL, 15671 - PARADA DE LUCAS  
RIO DE JANEIRO - RJ - CEP: 21241