

Primeira edição — IBGE
Primeira impressão — 1981

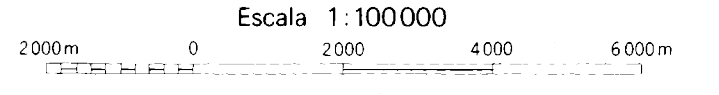
SINAIS CONVENCIONAIS

Nesta folha considera-se que uma via tem a largura mínima de 2,5 metros
A cor rosa representa zonas urbanizadas nas quais só aparecem áreas edificadas

- VIAS DE CIRCULAÇÃO**
- ESTRADAS DE RODAGEM
 - Auto-estrada
 - Estrada pavimentada
 - Estrada sem pavimentação
 - Estrada sem pavimentação
 - Caminho
 - Troço de estrada: federal, estadual
 - ESTRADA DE FERRO
 - Briosa larga
 - Briosa estreita
 - LIMITES
 - Intermunicipal
 - Estadual
 - Intermunicipal
 - Áreas especiais
 - OUTROS ELEMENTOS PLANIMÉTRICOS
 - Linha transmissora de energia
 - Linha telefônica e telegráfica
 - Tipos: Escala, Mesa
 - Moinho de vento
 - Moinho de água
 - Campo de emergência
 - Fazil

- ELEMENTOS ALTIMÉTRICOS**
- Ponto trigonométrico
 - Ponto astronômico
 - Ponto barométrico
 - Cota comprovada
 - Cota não comprovada
 - Superfície deformada
 - Área
- ELEMENTOS DE VEGETAÇÃO**
- Mata florestal
 - Cerrado
 - Matigal
 - Catinga
 - Culturas permanentes
 - Mangue
 - Salina
 - Arrozal
 - Terreno seco úmido
- ELEMENTOS DE HIDROGRAFIA**
- Curso d'água intermitente
 - Lago ou lagoa permanente
 - Terreno sujeito à inundação
 - Brejo ou pantano
 - Poço (lagal)
 - Nascente
 - Rapido e cachoeira
 - Grande
 - Rapido e cachoeira
 - Rocha submersa e descoberto
 - Molhe e represa
 - Alvenaria e terra
 - Ancoradouro
 - Rio seco ou de alívio
 - Recife rochoso

Escala 1:100000



Escala de Declividade

EQUIDISTÂNCIA DAS CURVAS DE NÍVEL: 50 METROS

AS CURVAS MISTAS ESTÃO REPRESENTADAS EM LINHA GROSSA CONTÍNUA E CORRESPONDEM A CADA 50 CURVAS DE NÍVEL

PROJEÇÃO UNIVERSAL TRANSVERSA DE MERCATOR

DATUM VERTICAL: IBIHUBA - S. CATARINA
DATUM HORIZONTAL: SAD-69

ORIGEM DA QUILOMETRAGEM UTM: EQUADOR E MERIDIANO 51° WGR
ACRESCIDAS AS CONSTANTES 100000 km E 500 km, RESPECTIVAMENTE

EXEMPLO DE DETERMINAÇÃO DE COORDENADAS PLANAS DE UM PONTO QUITA FOLHA COM 100 METROS DE APROXIMAÇÃO

NB: DE SEVER TORNAR EM COTA, SE APROXIMAR EM 100 METROS DE QUALQUER NÚMERO DE QUANTO SEUS ALGARISMOS SÃO PARA DETERMINAR O VALOR CORRESPONDENTE NA TABELA QUANTO ÀS UNIDADES.

UNIDADE DE SEVER: 100 METROS DE QUANTO ÀS UNIDADES. EXEMPLO: 100,000

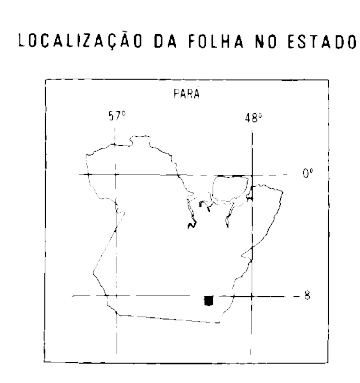
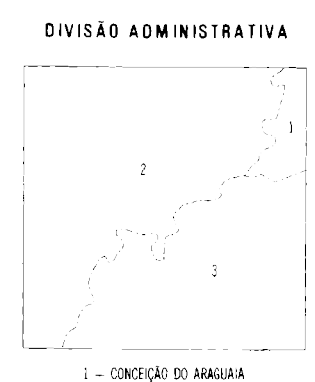
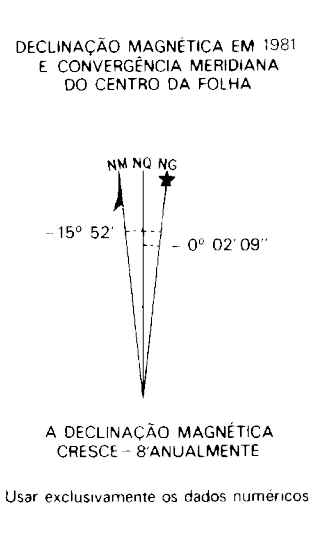
PONTO UTILIZADO COMO EXEMPLO: FAZENDA

1. Localizar a linha vertical de qualquer curva contígua ao ponto a ser determinado e a linha horizontal de qualquer curva contígua ao ponto a ser determinado e a linha diagonal de qualquer curva contígua ao ponto a ser determinado. A linha horizontal e a linha diagonal representam a linha de nível e a linha de declividade, respectivamente. O ponto de interseção dessas duas linhas representa o ponto a ser determinado.

2. Localizar a linha horizontal de qualquer curva contígua ao ponto a ser determinado e a linha diagonal de qualquer curva contígua ao ponto a ser determinado. A linha horizontal e a linha diagonal representam a linha de nível e a linha de declividade, respectivamente. O ponto de interseção dessas duas linhas representa o ponto a ser determinado.

EXEMPLO DE REFERÊNCIA

1	10	100	1000	10000	100000
2	11	121	14641	1771561	22397209
3	12	144	1764	216000	27440000
4	13	169	22669	2924209	36790000
5	14	196	28244	3763600	48820000
6	15	225	34725	4762500	63600000
7	16	256	42256	5950400	81280000
8	17	289	50929	7360000	101920000
9	18	324	60816	9000000	125600000
10	19	361	71929	10880000	152480000
11	20	400	84256	13000000	182720000
12	21	441	97899	15360000	216480000
13	22	484	112856	17960000	253920000
14	23	529	129129	19800000	295200000
15	24	576	146816	21880000	340480000
16	25	625	165929	24200000	390880000
17	26	676	186464	26760000	446560000
18	27	729	208529	29560000	508680000
19	28	784	232124	32600000	578400000
20	29	841	257359	35880000	655880000
21	30	900	284236	39400000	742280000
22	31	961	312859	43160000	837760000
23	32	1024	343232	47160000	942480000
24	33	1089	375359	51400000	1056680000
25	34	1156	409236	55880000	1180520000
26	35	1225	444869	60600000	1314040000
27	36	1296	482252	65560000	1457400000
28	37	1369	521389	70760000	1610760000
29	38	1444	562284	76200000	1774280000
30	39	1521	604929	81880000	1948120000
31	40	1600	649324	87800000	2132440000
32	41	1681	695469	93960000	2327400000
33	42	1764	743364	100360000	2533160000
34	43	1849	793009	107000000	2750880000
35	44	1936	844404	113880000	2980720000
36	45	2025	897549	121000000	3222840000
37	46	2116	952444	128360000	3477400000
38	47	2209	1009089	135960000	3744680000
39	48	2304	1067484	143800000	4024840000
40	49	2401	1127629	151880000	4318040000
41	50	2500	1189524	160200000	4624440000
42	51	2601	1253269	168760000	4944120000
43	52	2704	1318864	177560000	5277240000
44	53	2809	1386309	186600000	5623960000
45	54	2916	1455604	195880000	6084440000
46	55	3025	1526749	205400000	6558840000
47	56	3136	1599744	215160000	7047320000
48	57	3249	1674589	225160000	7550040000
49	58	3364	1751284	235400000	8067280000
50	59	3481	1829829	245880000	8600200000
51	60	3600	1910224	256600000	9149040000
52	61	3721	1992469	267560000	9714080000
53	62	3844	2076564	278760000	10295680000
54	63	3969	2162509	290200000	10894240000
55	64	4096	2250304	301880000	11510040000
56	65	4225	2339949	313800000	12143440000
57	66	4356	2431444	325960000	12794800000
58	67	4489	2524789	338360000	13464400000
59	68	4624	2619984	351000000	14152640000
60	69	4761	2717029	363880000	14859840000
61	70	4900	2815924	377000000	15586320000
62	71	5041	2916669	390360000	16332320000
63	72	5184	3019264	404960000	17098080000
64	73	5329	3123709	420800000	17883840000
65	74	5476	3230004	436880000	18689840000
66	75	5625	3338149	453200000	19516320000
67	76	5776	3448144	469760000	20363600000
68	77	5929	3559989	486560000	21231920000
69	78	6084	3673684	503600000	22121600000
70	79	6241	3789229	520880000	23033040000
71	80	6400	3906624	538400000	23966480000
72	81	6561	4025869	556160000	24922240000
73	82	6724	4147064	574160000	25900640000
74	83	6889	4270209	592400000	26901920000
75	84	7056	4395304	610880000	27926400000
76	85	7225	4522349	629600000	28974400000
77	86	7396	4651344	648560000	30046080000
78	87	7569	4782289	667760000	31141760000
79	88	7744	4915184	687200000	32261840000
80	89	7921	5050029	706880000	33406640000
81	90	8100	5186824	726800000	34576480000
82	91	8281	5325569	746960000	35771600000
83	92	8464	5466264	767360000	36992320000
84	93	8649	5608909	788000000	38238960000
85	94	8836	5753504	808880000	39511840000
86	95	9025	5899949	829960000	40811280000
87	96	9216	6048244	851240000	42137600000
88	97	9409	6198389	872720000	43491040000
89	98	9604	6350384	894400000	44871840000
90	99	9801	6504229	916280000	46280400000
91	100	10000	6659924	938360000	47716960000



ARTICULAÇÃO DA FOLHA

W 1200	RIC ARRAS	W 1201	W 1202
W 1203	SERRA DOS GRADAÚS	W 1204	PEDREINHAS
W 1205	RIC ANAN	W 1206	SÃO JOÃO BATISTA

EXECUÇÃO DAS FASES

FASES	EXECUTANTES	ANO
Cobertura Aérea	Força Aérea Americana	1967
Apoio de Campo		1979
Execução		1981
Preparo para impressão	IBGE	1981
Impressão		1981

DIREITOS DE REPRODUÇÃO RESERVADOS

A DIRETORIA DE GEODÉSIA E CARTOGRAFIA agradece a gentileza da comunicação de falhas ou omissões verificadas nesta Folha