



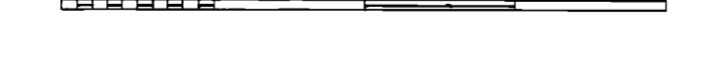
Primeira edição — IBGE
Primeira impressão — 1984

SINAIS CONVENCIONAIS

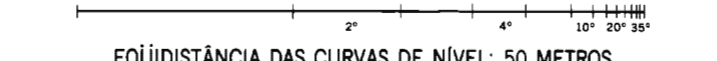
Nessa folha considera-se que uma via tenha a largura mínima de 2,5 metros
A cor rosa representa zonas urbanizadas nas quais só aparecem áreas edificadas

- VIAS DE CIRCULAÇÃO**
- ESTRADAS DE RODAGEM
 - Auto estrada
 - Estrada pavimentada
 - Estrada sem pavimentação
 - Estrada sem pavimentação
 - Caminho
 - Trilha
 - Perfilho de estrada federal estadual
 - Brotas largas
 - Brotas estreitas
 - ESTRADA DE FERRO
 - Brotas largas
 - Brotas estreitas
 - LIMITES
 - Internacional
 - Estadual
 - Intermunicipal
 - Áreas especiais
 - OUTROS ELEMENTOS PLANIMÉTRICOS
 - Linha transmissora de energia. Cerca
 - Linha telefônica e telegráfica
 - Escola. Mina
 - Montão de Vento. Molho de Água
 - Campo de emergência. Favela
- ELEMENTOS ALTIMÉTRICOS**
- Ponto trigonométrico. Referência de nível
 - Ponto aerométrico. Ponto barométrico
 - Cota comprovada. Cota não comprovada
 - Superfície deformada. Área
- ELEMENTOS DE VEGETAÇÃO**
- Mata. Floresta. Cerrado. Matagão. Castiçal
 - Cultura: permanente, temporária
 - Marque. Salina
 - Arrozal. terreno seco. Úmido
- ELEMENTOS DE HIDROGRAFIA**
- Curso d'água intermitente
 - Lago ou lagoa intermitente
 - Terreno acidentado e inundado
 - Brço ou planário
 - Poço (igual). Nascente
 - Rijódia e cataras grandes
 - Rijódia e cataras
 - Rocha submersa e a descoberto
 - Molhe e represa. Alvenaria e terra
 - Ancoreamento. Rio seco ou de aluvião
 - Recife rochoso

Escala 1:100000



Escala de Declividade



EQUIDISTÂNCIA DAS CURVAS DE NÍVEL: 50 METROS

AS CURVAS NÍVEL ESTÃO REPRESENTADAS EM LINHA BRANCA CONTÍNUA E CORRESPONDEM A CADA 50 CURVA DE NÍVEL

PROJEÇÃO UNIVERSAL TRANSVERSA DE MERCATOR

DATUM VERTICAL: IMBUTUBA - S. CATARINA

DATUM HORIZONTAL: SAO-69

ORIGEM DA QUILÔMETRAGEM UTM: EQUADOR E MERIDIANO 63° W. GR.

ACHESDAS AS CONSTANTES: 10000 km E 600 km, RESPECTIVAMENTE

EXEMPLO DE OBTENÇÃO DE COORDENADAS PLANAS DE UM PONTO DESTA FOLHA COM 100 METROS DE ACURACIAÇÃO

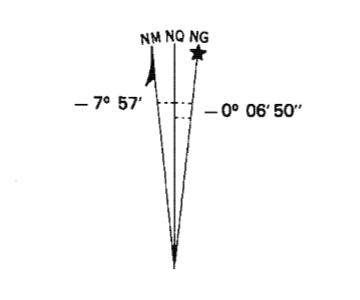
NÃO SE DEVE TOMAR EM CONTA as seguintes informações quando o ponto de partida, para obtenção de um ponto de destino, não estiver no mesmo sistema de coordenadas.

Utilizam-se os símbolos e abreviações da TPO (TAB) de 1984.

PONTO UTILIZADO COMO EXEMPLO: FOLHA

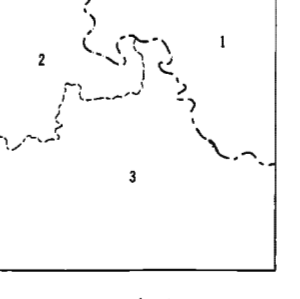
1 - UTM (E)	00
2 - UTM (N)	38
3 - UTM (E)	12
4 - UTM (N)	05
5 - UTM (E)	08
6 - UTM (N)	05

DECLINAÇÃO MAGNÉTICA EM 1984 E CONVERGÊNCIA MERIDIANA DO CENTRO DA FOLHA



A DECLINAÇÃO MAGNÉTICA DESECE - 8 ANUALMENTE
Usar exclusivamente os dados numéricos

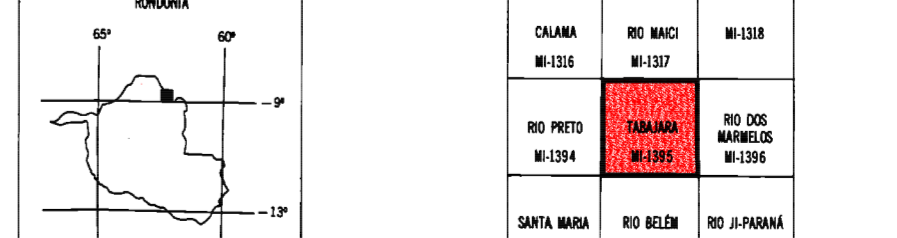
DIVISÃO ADMINISTRATIVA



- 1 - LIMITE (N)
- 2 - LIMITE (E)
- 3 - LIMITE (S)

EXECUÇÃO DAS FASES	
FASES	EXECUTANTES
Cobertura Aérea	Aerofoto Cruzeiro S/A
Apoio de Campo	IBGE
Desenho	IBGE
Impressão	IBGE

LOCALIZAÇÃO DA FOLHA NO ESTADO



ARTICULAÇÃO DA FOLHA

COLUNA	REGIÃO	M-1395
M-1394	MI-1397	M-1398
M-1395	MI-1398	M-1399
M-1396	MI-1399	M-1400

DIREITOS DE REPRODUÇÃO RESERVADOS
A DIRETORIA DE GEOLOGIA E CARTOGRAFIA agradece a gentileza de comunicação de folhas ou cópias verificadas nesta folha