



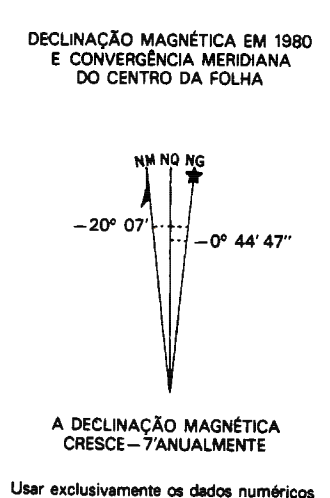
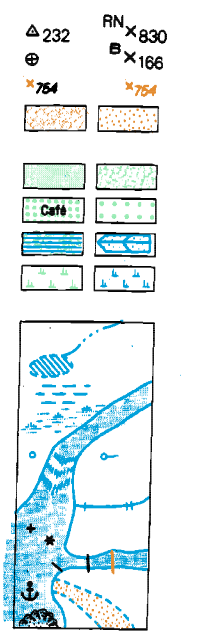
Primeira edição — IBGE
Primeira impressão — 1980

SINAIS CONVENCIONAIS

Nesta folha considera-se que uma via tenha a largura mínima de 2,5 metros
A cor rosa representa zonas urbanizadas nas quais só aparecem áreas edificadas

- VIAS DE CIRCULAÇÃO**
- ESTRADAS DE RODAGEM
 - Auto-estrada
 - Estrada pavimentada
 - Estrada sem pavimentação
 - Estrada com pavimentação
 - Caminho
 - Perfil de estradas: federal, estadual
 - ESTRADA-DE-FERRO
 - Brotas largas
 - Brotas estreitas
 - LIMITES
 - Internacional
 - Estadual
 - Intermunicipal
 - Áreas especiais
 - OUTROS ELEMENTOS PLANIMÉTRICOS
 - Linha transmissora de energia. Cerca
 - Linha telefônica e telegráfica
 - Ignija: Escola, Mina
 - Moinho de vento, Moinho de água
 - Campo de emergência, Furo

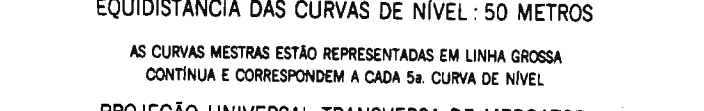
- ELEMENTOS ALTIMÉTRICOS**
- Ponto trigonométrico: Referência de nível
 - Ponto astronômico: Ponto barométrico
 - Cota comprovada: Cota não comprovada
 - Superfície deformada: Areia
- ELEMENTOS DE VEGETAÇÃO**
- Mata, floresta, cerrado, mangue, castiça
 - Culturas: permanente, temporária
 - Mangue, Salina
 - Atrozal: terreno seco, úmido
- ELEMENTOS DE HIDROGRAFIA**
- Curso de água intermitente
 - Lago ou Lagoa intermitente
 - Terrão sujeito a inundação
 - Braço ou platôneo
 - Poco (água), Nascente
 - Rápido e cachoeiras grandes
 - Rápido e cachoeiras
 - Rocha submersa e a descoberto
 - Molhe e represa: alvenaria e terra
 - Anacoradouro: Rio seco ou de aluvião
 - Recife rochoso



Escala 1:100 000



Escala de Declividade

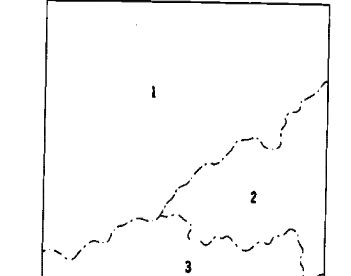


EQUIDISTÂNCIA DAS CURVAS DE NÍVEL: 50 METROS
AS CURVAS MESTRAS ESTÃO REPRESENTADAS EM LINHA GROSSA CONTÍNUA E CORRESPONDEM A CADA SÁ CURVA DE NÍVEL

PROJEÇÃO UNIVERSAL TRANSVERSA DE MERCATOR
DATUM VERTICAL: IMBUTIBA — S. CATARINA
DATUM HORIZONTAL: SAD-69

ORIGEM DA QUILOMETRAGEM UTM: "EQUADOR E MERIDIANO 45° W. GR."
ACRESCIDAS AS CONSTANTES 10 000 KM E 500 KM, RESPECTIVAMENTE

DIVISÃO ADMINISTRATIVA



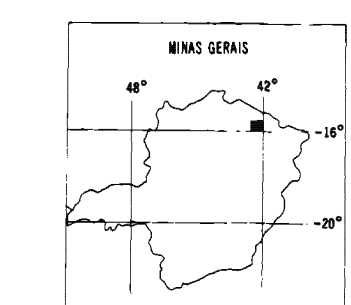
- 1 — RIO PARO DE MINAS
- 2 — TAIÓBEIRAS
- 3 — SALINAS

EXECUÇÃO DAS FASES

FASES	EXECUTANTES	ANO
Cobertura Aérea	Força Aérea Brasileira	1978
Apoio de Campo		1979
Restituição		1980
Preparação para impressão	IBGE	1980
Impressão		1980

Esta folha foi preparada e impressa em decorrência do Convênio entre o IBGE e a SECRETARIA DE ESTADO DE CIÊNCIA E TECNOLOGIA / INSTITUTO DE GEOCIÊNCIAS APLICADAS DE MINAS GERAIS.

LOCALIZAÇÃO DA FOLHA NO ESTADO



ARTICULAÇÃO DA FOLHA

MONTE AZUL	MI-2182	COLOSÓRIOS
MI-2181	TAIOBEIRAS	MI-2183
RIO PARO DE MINAS	MI-2226	MI-2227
MI-2269	MI-2270	MI-2271

DIREITOS DE REPRODUÇÃO RESERVADOS

A DIRETORIA DE GEODESI E CARTOGRAFIA agradece a gentileza de comunicação de falhas ou omissões verificadas nesta Folha