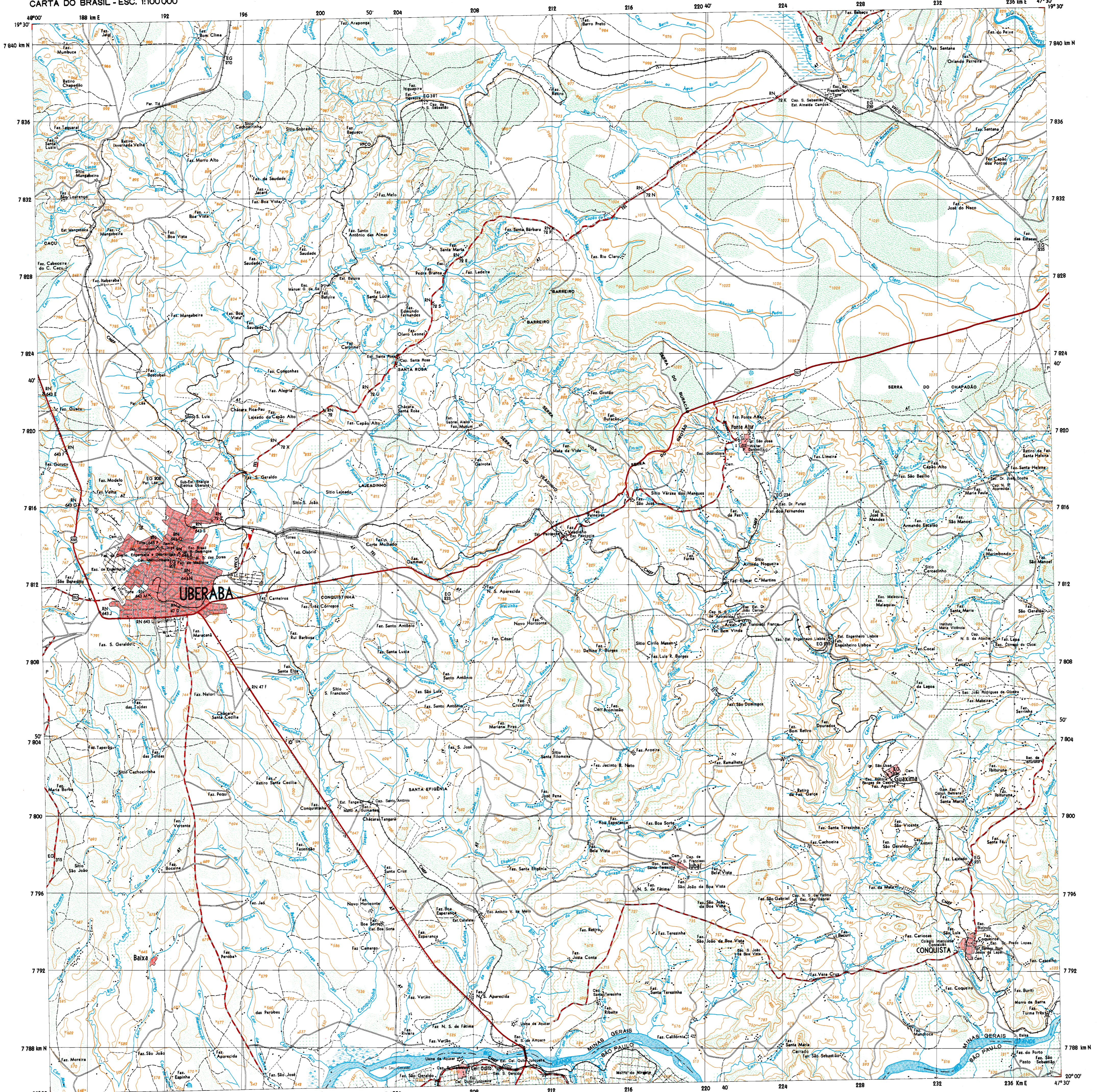


UBERABA

FOLHA SE-23-Y-C-IV

MINISTÉRIO DO PLANEJAMENTO E COORDENAÇÃO GERAL
FUNDAÇÃO IBGE - INSTITUTO BRASILEIRO DE GEOGRAFIA
CARTA DO BRASIL - ESC. 1:100000



LOCALIDADES

- Mais de 100 000 habitantes
- De 50 000 a 100 000 habitantes
- De 30 000 a 50 000 habitantes
- De 5 000 a 30 000 habitantes
- Até 5 000 habitantes
- Vila
- Povoado
- Núcleo ou propriedade rural

- CIDADE**
- CIDADE**
- CIDADE**
- CIDADE**
- VILA**
- POVOADO**
- NÚCLEO**

ESTRADAS DE RODAGEM

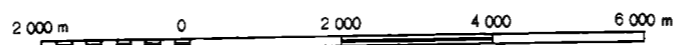
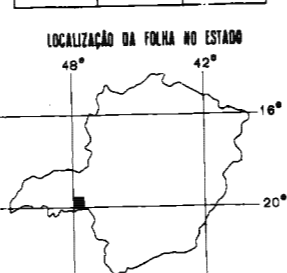
- Auto-estrada
- Pavimentada
- Sem pavimentação
- Caminho. Trilha
- Identificação de rodovias

- ESTRADAS DE FERRO
- Bitola normal ou larga
- Bitola estreita
- Caminho aéreo (cabo)
- Linha de bonde
- Linha telefônica e telegráfica
- Linha de energia elétrica

- Pontos de controle
- Altitudes
- Estação geodésica

ARTICULAÇÃO DA FOLHA

Margens	Boa Parte	Partes
Verdes	Amarelo	Suavemente
Solhos	Ignorados	Partes



Equidistância das curvas de nível: 50 metros
Origem do quilômetro: Equador e Meridiano 51° W. Gr. acedidas as constantes 10 000 km e 500 km, respectivamente
Datum vertical: Marégrafo Imbituba, SC
Datum horizontal: Córrego Alegre, MG
Aerofotogrametria de 1964 - apoio suplementar e reambulatório executados pelo IBGE em 1969 - Triangulação espacial, restituição e preparo para impressão realizados pelo Condição Cruzeiro-Prospecção em 1970
Esta folha foi preparada e impressa com o auxílio financeiro da Comissão de Cartografia (Dec. Lei n.º 443/67)
INSTITUTO BRASILEIRO DE GEOGRAFIA
PRIMEIRA EDIÇÃO 1972
DIREITOS DE REPRODUÇÃO RESERVADOS
Impressa no Serviço Gráfico da FUNDAÇÃO IBGE
O INSTITUTO BRASILEIRO DE GEOGRAFIA agradece a gentileza da comunicação de falhas ou omissões verificadas nesta folha

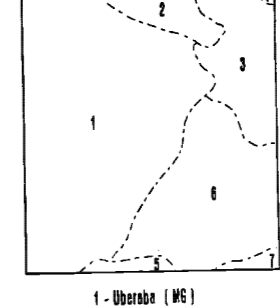
HIDROGRAFIA

- Mangue, Salina
- Curso d'água intermitente
- Lago ou lagoa intermitente
- Terreno sujeito a inundação
- Brço ou pântano
- Popo (Agua), Nascente
- Salto, cascata ou catara
- Cachoeira
- Carreirada, rápido, trevo
- Barreagem: terra, alvaria
- Fundeadouro
- Arreia
- Campo de emergência. Farol
- Ignis. Escala. Mina

VEGETAÇÃO

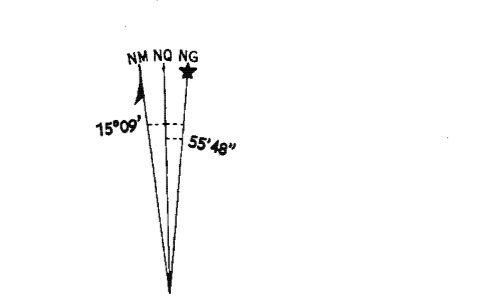
- Mata, floresta, Cerrado, macega, castinga
- Culturas: permanente, temporaria

DIREÇÃO ADMINISTRATIVA



- 1 - Uberaba (MG)
- 2 - Boa Vista (MG)
- 3 - Sacramento (MG)
- 4 - União Mineira (MG)
- 5 - Leopoldina (MG)
- 6 - Leopoldina (MG)
- 7 - União (MG)

DECLINAÇÃO MAGNÉTICA 1970 E CONVERGÊNCIA MERIDIANA DO CENTRO DA FOLHA



A DECLINAÇÃO MAGNÉTICA CEESE 7 ANUALMENTE
Usar exclusivamente os dados numéricos

UBERABA (MG)