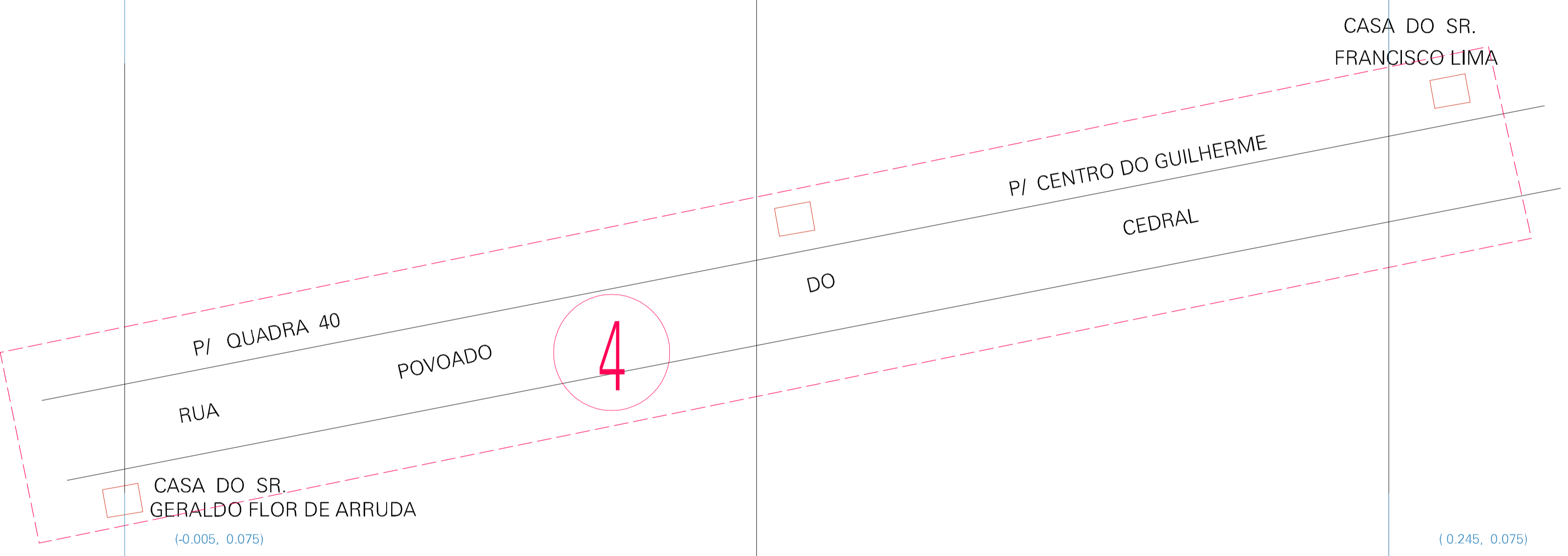


(-0.005, 0.2)

(0.245, 0.2)



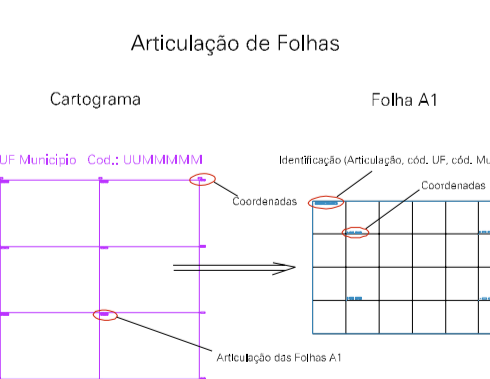
(-0.005, 0.075)

(0.245, 0.075)

ESTADO DO MARANHÃO
 Município: 21.03158
 CENTRO DO GUILHERME
 Folha : 01 - 01

Arquivo: 210315800001.dgn
 Limites(km): (-0.13, -0.05) - (0.37, 0.23)

- LEGENDA**
- LIMITES**
- Município ou Perímetro Urbano
 - Distrito
 - Subdistrito, RA, Zona ou similar
 - Bairro ou similar
 - Setor Censitário
- CODIGOS**
- Distrito (cod. do município + cod. do distrito)
 - Subdistrito (cod. do distrito + cod. do subdistrito)
 - Bairro (cod. do bairro no município)
 - Setor (número do setor no distrito ou subdistrito)



MAPA URBANO DIGITAL
 FOLHA A1