

ESTADO DO MARANHÃO
Município: 21.1201
SÃO JOSÉ DE RIBAMAR
Folha : 04 - 03

Arquivo: 2111201.dgn
Limites(km): (593.343, 9716.3) - (597.343, 9719.3)

LEGENDA

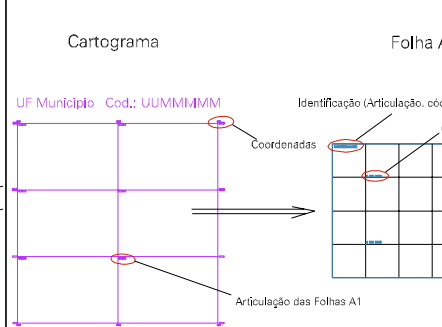
LIMITES

- Município ou Perímetro Urbano
- Distrito
- Subdistrito, RA, Zona ou similar
- Bairro ou similar
- Setor Censitário

CODIGOS

- 22306.05 Distrito (cod. do município + cod. do distrito)
- 05.06 Subdistrito (cod. do distrito + cod. do subdistrito)
- 003 Bairro (cod. do bairro no município)
- 25 Setor (número do setor no distrito ou subdistrito)

Articulação de Folhas



**MAPA URBANO DIGITAL
FOLHA A1**

