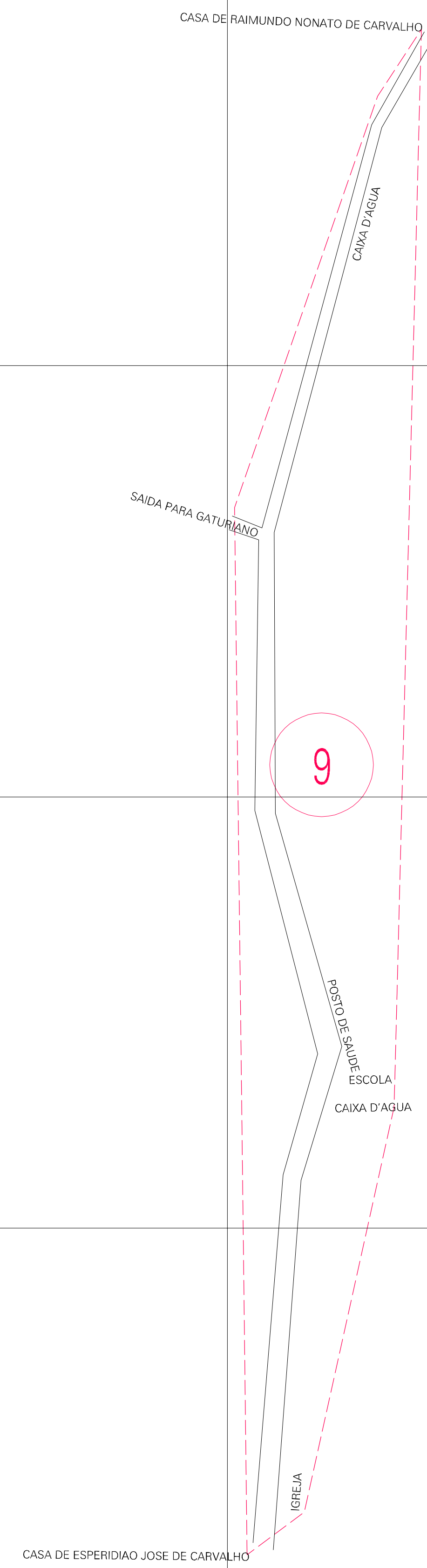


(404.18, 9029.52)

(405.18, 9029.52)

(404.18, 9029.02)

(405.18, 9029.02)



ESTADO DO PIAUI
 Município: 22.03404
 DOM EXPEDITO LOPES
 Folha : 01 - 01
 Arquivo: 220340400002.dgn
 Limites(km): (403.93, 9028.77) - (405.43, 9029.77)

- LEGENDA**
- LIMITES**
- Município ou Perimetro Urbano
 - - - Distrito
 - - - Subdistrito, RA, Zona ou similar
 - - - Bairro ou similar
 - - - Setor Censitário
- CODIGOS**
- 22306.05 Distrito (cod. do município + cod. do distrito)
 - 05.06 Subdistrito (cod. do distrito + cod. do subdistrito)
 - 003 Bairro (cod. do bairro no município)
 - 25 Setor (número do setor no distrito ou subdistrito)

